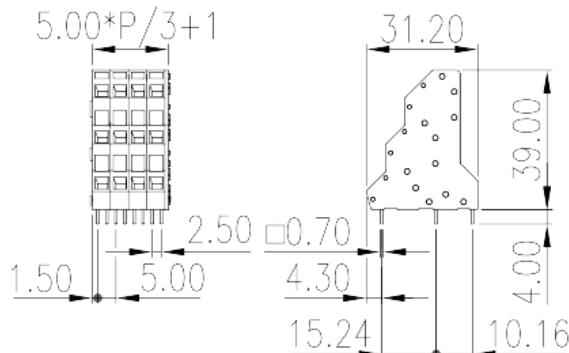


# W3K500-XXP

印刷电路板式接线端子 > 印刷电路板式端子

下载日期:2026-04-17版次:V1



目录仅供参考，实际规格仍依照产品工程图面为准

## 产品介绍

Pitch : 5.00mm, 300V, 10A

## 一般资讯

|                        |  |
|------------------------|--|
| 产品概述                   | PCB Terminal Blocks, Spring Clamp Connection |
| 产品类型                   | PCB Terminal Blocks                          |
| 产品间距 (mm)              | 5.00   |
| 产品颜色                   | Grey (default)                               |
| 接线方式                   | Spring Clamp Connection                      |
| 固定方式                   | Without                                      |
| 产品长度 (mm)              | $5.00 * (P/3 - 1) + 6.0$                     |
| 产品宽度 (mm)              | 31.2   |
| 产品高度 (mm)              | 39   |
| 引脚尺寸 (厚度___ x 宽度___mm) | 0.7x0.7                                      |
| 焊孔直径 (mm)              | 1.2  |
| 产品实际点数                 | 03P~72P                                      |
| 产品层数                   | Triple level                                 |

## 材料信息

|      |    |
|------|----|
| 绝缘材料 | PA |
|------|----|

|             |                   |
|-------------|-------------------|
| 绝缘材料组别      | I                 |
| 阻燃等级·符合UL94 | V0                |
| 绝缘阻抗        | □500MΩ at DC 500V |
| 导体材料        | COPPER ALLOY      |
| 导体表面镀层      | Tin PLATED        |

## 连接数据-IEC

|   |         |
|---|---------|
| 额定电压 (V)                                      | 450     |
| 额定电流 (A)                                      | 24      |
| 额定电压 (II/2)(V)                                | 630     |
| 额定电压 (III/2)(V)                               | 450     |
| 额定电压 (III/3)(V)                               | 320     |
| 额定冲击电压 (II/2)(KV)                             | 4       |
| 额定冲击电压 (III/2)(KV)                            | 4       |
| 额定冲击电压 (III/3)(KV)                            | 4       |
| 最小硬质导线横截面积 (mm <sup>2</sup> )                 | 0.5     |
| 最大硬质导线横截面积 (mm <sup>2</sup> )                 | 2.5     |
| 最小柔性导线横截面积 (mm <sup>2</sup> )                 | 0.5     |
| 最大柔性导线横截面积 (mm <sup>2</sup> )                 | 2.5     |
| 柔性导线横截面积·最小管状裸端子 (mm <sup>2</sup> )           | 0.5     |
| 柔性导线横截面积·最大管状裸端子 (mm <sup>2</sup> )           | 1.5     |
| 柔性导线横截面积·最小管状预绝缘端子 (mm <sup>2</sup> )         | 0.5     |
| 柔性导线横截面积·最大管状预绝缘端子 (mm <sup>2</sup> )         | 1.5     |
| 具有相同截面积的二根柔性导线·最小双线管状预绝缘端子 (mm <sup>2</sup> ) | 0.5     |
| 具有相同截面积的二根柔性导线·最大双线管状预绝缘端子 (mm <sup>2</sup> ) | 1       |
| 一字螺丝刀规格 (刃厚_x刃宽_)(mm)                         | 0.6x3.5 |
| 剥线长度 (mm)                                     | 6~7     |

## 连接数据-UL

|                      |     |
|----------------------|-----|
| 额定电压 (UL/CUL标准B组)(V) | 300 |
| 额定电流 (UL/CUL标准B组)(A) | 10  |
| 额定电压 (UL/CUL标准C组)(V) | 150 |
| 额定电流 (UL/CUL标准C组)(A) | 10  |
| 额定电压 (UL/CUL标准D组)(V) | 300 |

|                        |    |
|------------------------|----|
| 额定电流 (UL/CUL标准D组)(A)   | 10 |
| 最小硬质导线(AWG) · 符合UL/CUL | 28 |
| 最大硬质导线(AWG) · 符合UL/CUL | 12 |
| 最小多芯导线(AWG) · 符合UL/CUL | 28 |
| 最大多芯导线(AWG) · 符合UL/CUL | 12 |

## 环境与安全

|             |     |
|-------------|-----|
| 手指防护        | YES |
| 最高工作温度 (°C) | 120 |
| 最低工作温度 (°C) | -40 |

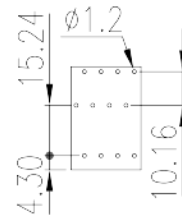
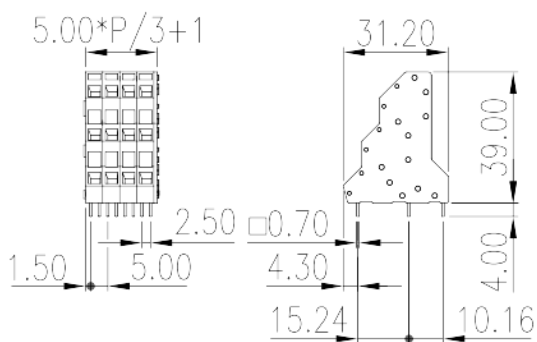
## UL认证参数

|              |       |
|--------------|-------|
| 线径范围B组 (AWG) | 28~12 |
| 额定电压B组 (V)   | 300   |
| 额定电流B组 (A)   | 10    |
| 线径范围C组 (AWG) | 28~12 |
| 额定电压C组 (V)   | 150   |
| 额定电流C组 (A)   | 10    |
| 线径范围D组 (AWG) | 28~12 |
| 额定电压D组 (V)   | 150   |
| 额定电流D组 (A)   | 10    |

## CUL认证参数

|              |       |
|--------------|-------|
| 线径范围B组 (AWG) | 28~12 |
| 额定电压B组 (V)   | 300   |
| 额定电流B组 (A)   | 10    |
| 线径范围C组 (AWG) | 28~12 |
| 额定电压C组 (V)   | 150   |
| 额定电流C组 (A)   | 10    |
| 线径范围D组 (AWG) | 28~12 |
| 额定电压D组 (V)   | 150   |
| 额定电流D组 (A)   | 10    |

## 图面



认证

