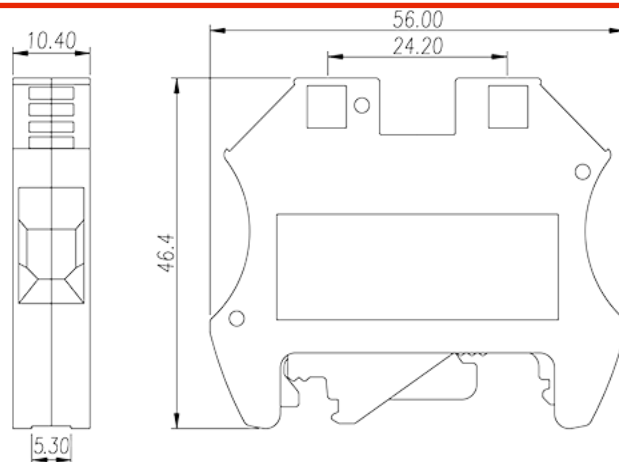
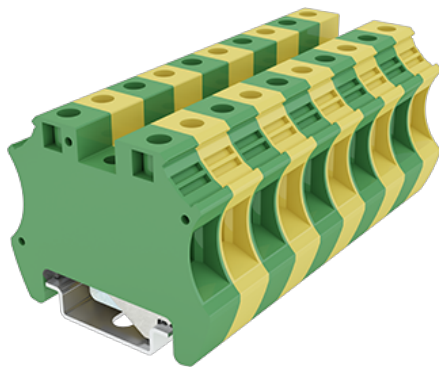


DK10-PE

导轨端子 > 螺丝式

下载日期:2026-06-06版次:1.2



目录仅供参考，实际规格仍依照产品工程图面为准

产品介绍

M4, 600V, Green-Yellow (default)

一般资讯

产品概述	DIN rail terminal blocks, Grounding terminal blocks
产品类型	Grounding terminal blocks
产品颜色	Green-Yellow (default)
接线方式	Screw connection
固定方式	Rail mounting
产品长度 (mm)	10.4
产品宽度 (mm)	56
产品高度 (mm)	46.4
产品实际点数	□1P
产品层数	Single level
连接点数	2

材料信息

绝缘材料	PA
绝缘材料组别	I
阻燃等级，符合UL94	V0

绝缘阻抗

□500MΩ at DC 500V

连接数据-IEC

额定冲击电压 (II/2)(KV)	6
额定冲击电压 (III/2)(KV)	6
额定冲击电压 (III/3)(KV)	6
最小硬质导线横截面积 (mm ²)	1.5
最大硬质导线横截面积 (mm ²)	10
最小柔性导线横截面积 (mm ²)	1.5
最大柔性导线横截面积 (mm ²)	10
柔性导线横截面积，最小管状裸端子 (mm ²)	1.5
柔性导线横截面积，最大管状裸端子 (mm ²)	10
柔性导线横截面积，最小管状预绝缘端子 (mm ²)	1.5
柔性导线横截面积，最大管状预绝缘端子 (mm ²)	10
具有相同截面积的二根最大硬质导线横截面积 (mm ²)	4
具有相同截面积的二根最大柔性导线横截面积 (mm ²)	4
具有相同截面积的二根柔性导线，最小管状裸端子 (mm ²)	1.5
具有相同截面积的二根柔性导线，最大管状裸端子 (mm ²)	2.5
具有相同截面积的二根柔性导线，最小双线管状预绝缘端子 (mm ²)	1.5
具有相同截面积的二根柔性导线，最大双线管状预绝缘端子 (mm ²)	6
螺纹规格	M4
一字螺丝刀规格 (刃厚_x刃宽_)(mm)	1.0x5.5
螺丝刀规格	PH2
额定扭矩 (N.m)	1.76
剥线长度 (mm)	22~16
安装导轨	TS-35
是否需要边盖	NO
是否接地	YES

连接数据-UL

额定电压 (UL/CUL标准B组)(V)	600
额定电压 (UL/CUL标准C组)(V)	600
额定电压 (UL/CUL标准D组)(V)	600
最小硬质导线(AWG)，符合UL/CUL	16

最大硬质导线(AWG) · 符合UL/CUL	8
最小多芯导线(AWG) · 符合UL/CUL	16
最大多芯导线(AWG) · 符合UL/CUL	8

环境与安全

手背防护	YES
手指防护	YES
最高工作温度 (°C)	120
最低工作温度 (°C)	-40

UL认证参数

线径范围B组 (AWG)	16~8
额定电压B组 (V)	600
线径范围C组 (AWG)	16~8
额定电压C组 (V)	600
线径范围D组 (AWG)	16~8
额定电压D组 (V)	600

CUL认证参数

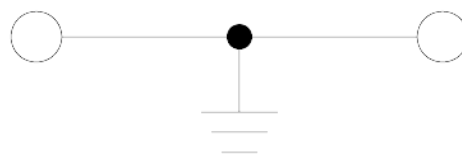
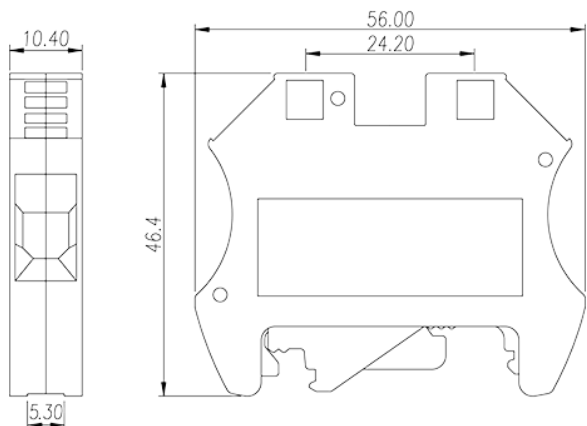
线径范围B组 (AWG)	16~8
额定电压B组 (V)	600
线径范围C组 (AWG)	16~8
额定电压C组 (V)	600
线径范围D组 (AWG)	16~8
额定电压D组 (V)	600

VDE认证参数

线径范围 (mm ²)	1.5~10
-------------------------	--------

图面

--	--



认证

