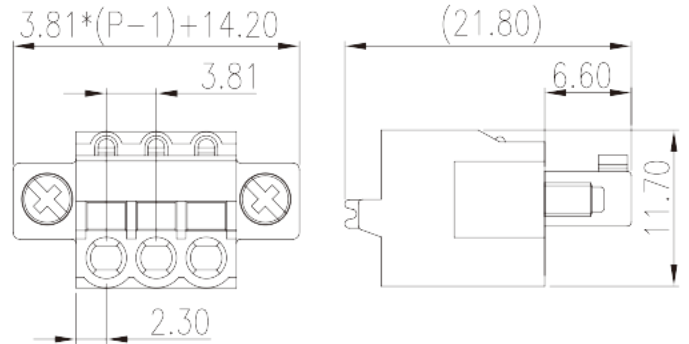
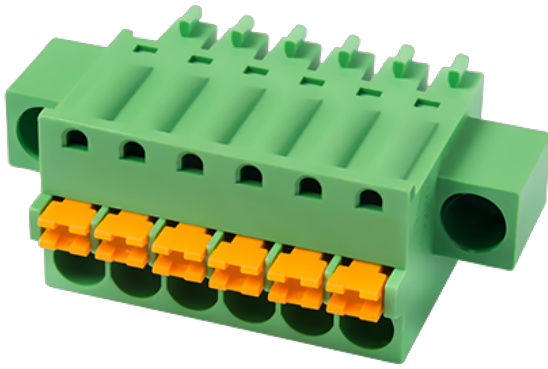


ESC381VM-XXP

印刷电路板式接线端子 > 插拔式接线端子-插头

下载日期:2026-07-02版次:1.1



目录仅供参考，实际规格仍依照产品工程图面为准

产品介绍

Pitch : 3.81 mm, 300V, 8A

一般资讯

产品概述	PCB Connector – Plug, Push-in design
产品类型	PCB Connector – Plug
产品间距 (mm)	3.81
产品颜色	Green (default)
接线方式	Push in Design
固定方式	With screw flange
产品长度 (mm)	$3.81*(P-1)+14.2$
产品宽度 (mm)	21.8
产品高度 (mm)	11.7
产品实际点数	02P~20P
产品层数	Single level

材料信息

绝缘材料	PA
绝缘材料组别	I
阻燃等级，符合UL94	V0

绝缘阻抗	□500MΩ at DC 500V
导体材料	COPPER ALLOY
导体表面镀层	Tin PLATED

连接数据-IEC

额定电压 (V)	500
额定电流 (A)	10
额定电压 (II/2)(V)	500
额定电压 (III/2)(V)	320
额定电压 (III/3)(V)	200
额定冲击电压 (II/2)(KV)	4
额定冲击电压 (III/2)(KV)	4
额定冲击电压 (III/3)(KV)	4
最小硬质导线横截面积 (mm ²)	0.2
最大硬质导线横截面积 (mm ²)	1.5
最小柔性导线横截面积 (mm ²)	0.2
最大柔性导线横截面积 (mm ²)	1.5
柔性导线横截面积，最小管状裸端子 (mm ²)	0.25
柔性导线横截面积，最大管状裸端子 (mm ²)	1
柔性导线横截面积，最小管状预绝缘端子 (mm ²)	0.25
柔性导线横截面积，最大管状预绝缘端子 (mm ²)	0.75
具有相同截面积的二根柔性导线，最小双线管状预绝缘端子 (mm ²)	0.5
具有相同截面积的二根柔性导线，最大双线管状预绝缘端子 (mm ²)	0.75
螺丝刀规格	0.4x2.5
剥线长度 (mm)	9~10

连接数据-UL

额定电压 (UL/CUL标准B组)(V)	300
额定电流 (UL/CUL标准B组)(A)	8
额定电压 (UL/CUL标准D组)(V)	300
额定电流 (UL/CUL标准D组)(A)	8
最小硬质导线(AWG)，符合UL/CUL	28
最大硬质导线(AWG)，符合UL/CUL	16
最小多芯导线(AWG)，符合UL/CUL	28

最大多芯导线(AWG) · 符合UL/CUL

16

环境与安全

手指防护	YES
最高工作温度 (°C)	120
最低工作温度 (°C)	-40

UL认证参数

线径范围B组 (AWG)	28~16
额定电压B组 (V)	300
额定电流B组 (A)	8
线径范围D组 (AWG)	28~16
额定电压D组 (V)	300
额定电流D组 (A)	8

CUL认证参数

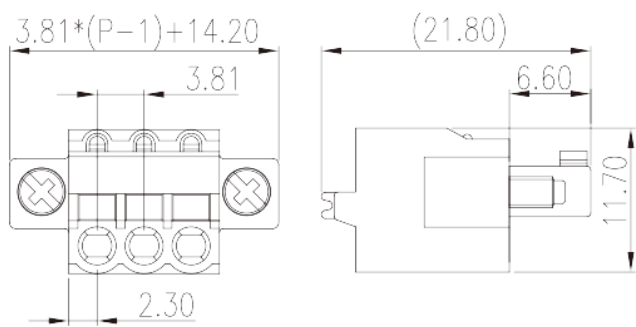
线径范围B组 (AWG)	28~16
额定电压B组 (V)	300
额定电流B组 (A)	8
线径范围D组 (AWG)	28~16
额定电压D组 (V)	300
额定电流D组 (A)	8

VDE认证参数

线径范围 (mm ²)	0.2~1.5
额定电压 (V)	500
额定电流 (A)	10

图面

--	--



认证

