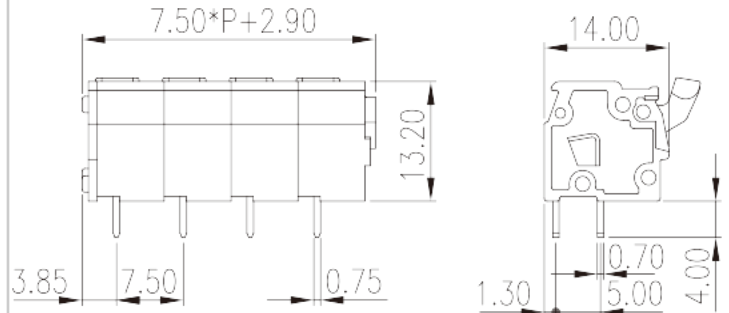
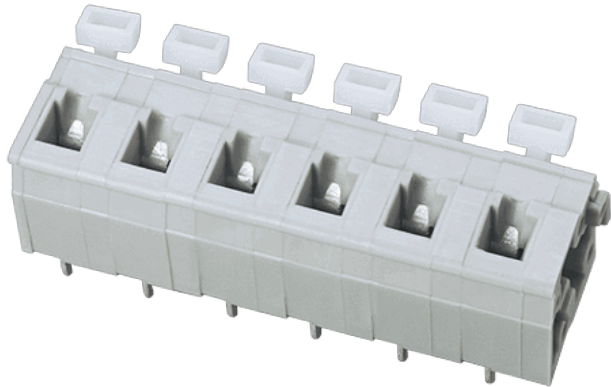


# WKV750A-XXP

印刷电路板式接线端子 > 印刷电路板式端子

下载日期:2026-06-14版次:V1



目录仅供参考，实际规格仍依照产品工程图面为准

## 产品介绍

Pitch : 7.50mm, 300V, 15A

## 一般资讯

产品概述	PCB Terminal Blocks, Spring clamp connection
产品类型	PCB Terminal Blocks
产品间距 (mm)	7.5
产品颜色	Grey (default)
接线方式	Spring clamp connection
固定方式	Without
产品长度 (mm)	7.50*P+2.90
产品宽度 (mm)	13
产品高度 (mm)	13.2
引脚尺寸 (厚度___ x 宽度___mm)	0.7x0.75
焊孔直径 (mm)	1.1~1.2
产品实际点数	02P~24P
产品层数	Single level

## 材料信息

绝缘材料	PA
------	----

绝缘材料组别	I
阻燃等级·符合UL94	V0
绝缘阻抗	□500MΩ at DC 500V
导体材料	COPPER ALLOY
导体表面镀层	Tin PLATED

### 连接数据-IEC

额定电压 (V)	450
额定电流 (A)	24
额定电压 (II/2)(V)	1000
额定电压 (III/2)(V)	630
额定电压 (III/3)(V)	500
额定冲击电压 (II/2)(KV)	6
额定冲击电压 (III/2)(KV)	6
额定冲击电压 (III/3)(KV)	6
最小硬质导线横截面积 (mm <sup>2</sup> )	0.5
最大硬质导线横截面积 (mm <sup>2</sup> )	2.5
最小柔性导线横截面积 (mm <sup>2</sup> )	0.5
最大柔性导线横截面积 (mm <sup>2</sup> )	2.5
柔性导线横截面积·最小管状裸端子 (mm <sup>2</sup> )	0.25
柔性导线横截面积·最大管状裸端子 (mm <sup>2</sup> )	1.5
柔性导线横截面积·最小管状预绝缘端子 (mm <sup>2</sup> )	0.25
柔性导线横截面积·最大管状预绝缘端子 (mm <sup>2</sup> )	1.5
剥线长度 (mm)	5~6

### 连接数据-UL

额定电压 (UL/CUL标准B组)(V)	300
额定电流 (UL/CUL标准B组)(A)	15
额定电压 (UL/CUL标准C组)(V)	150
额定电流 (UL/CUL标准C组)(A)	15
额定电压 (UL/CUL标准D组)(V)	300
额定电流 (UL/CUL标准D组)(A)	10
最小硬质导线(AWG)·符合UL/CUL	28
最大硬质导线(AWG)·符合UL/CUL	12
最小多芯导线(AWG)·符合UL/CUL	28

最大多芯导线(AWG) · 符合UL/CUL

12

## 环境与安全

手指防护	YES
最高工作温度 (°C)	120
最低工作温度 (°C)	-40

## UL认证参数

线径范围B组 (AWG)	28~12
额定电压B组 (V)	300
额定电流B组 (A)	15
线径范围C组 (AWG)	28~12
额定电压C组 (V)	150
额定电流C组 (A)	15
线径范围D组 (AWG)	28~12
额定电压D组 (V)	300
额定电流D组 (A)	10

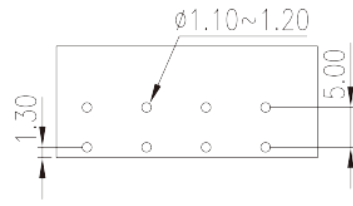
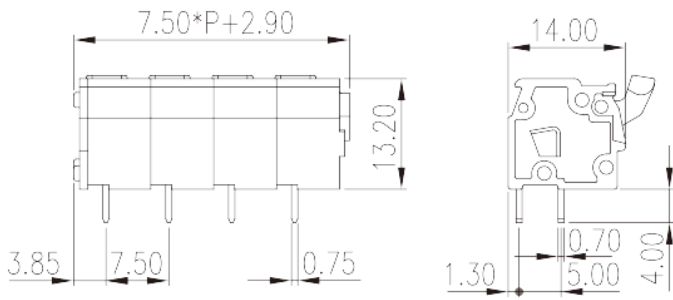
## CUL认证参数

线径范围B组 (AWG)	28~12
额定电压B组 (V)	300
额定电流B组 (A)	15
线径范围C组 (AWG)	28~12
额定电压C组 (V)	150
额定电流C组 (A)	15
线径范围D组 (AWG)	28~12
额定电压D组 (V)	150
额定电流D组 (A)	10

## VDE认证参数

线径范围 (mm <sup>2</sup> )	0.5~2.5
额定电压 (V)	450
额定电流 (A)	24

## 图面



认证

