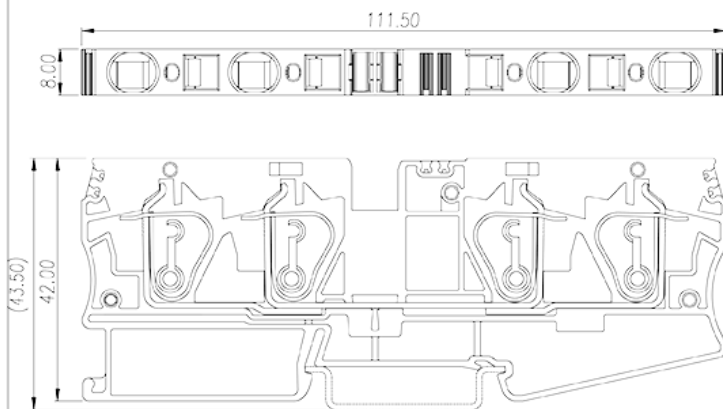
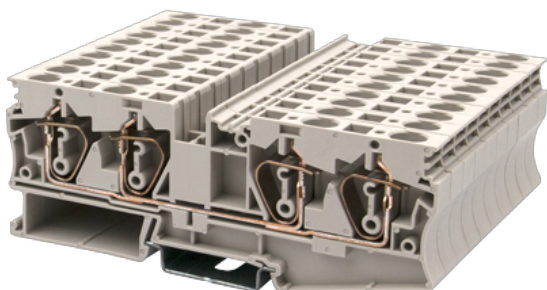


# AK6-TR

导轨端子 > 回拉弹片式

下载日期:2026-05-25版次:1.1



目录仅供参考，实际规格仍依照产品工程图面为准

## 产品介绍

600V, 36A, Beige (default)

## 一般资讯

产品概述	DIN Rail terminal blocks, Feed through terminal blocks
产品类型	Feed through terminal blocks
产品颜色	Beige (default)
接线方式	Spring Clamp Connection
固定方式	Rail Mounting
产品长度 (mm)	111.05
产品宽度 (mm)	8
产品高度 (mm)	42
产品层数	Single level
连接点数	4

## 材料信息

绝缘材料	PA
绝缘材料组别	I
阻燃等级 · 符合UL94	V0
绝缘阻抗	$\geq 500\text{M}\Omega$ at DC 500V

## 连接数据-IEC

额定电压 (V)	800
额定电流 (A)	41
额定电压 (III/3)(V)	800
额定冲击电压 (III/3)(KV)	8
最小硬质导线横截面积 (mm <sup>2</sup> )	0.5
最大硬质导线横截面积 (mm <sup>2</sup> )	10
最小柔性导线横截面积 (mm <sup>2</sup> )	0.5
最大柔性导线横截面积 (mm <sup>2</sup> )	6
柔性导线横截面积·最小管状裸端子 (mm <sup>2</sup> )	0.5
柔性导线横截面积·最大管状裸端子 (mm <sup>2</sup> )	6
柔性导线横截面积·最小管状预绝缘端子 (mm <sup>2</sup> )	0.5
柔性导线横截面积·最大管状预绝缘端子 (mm <sup>2</sup> )	4
具有相同截面积的二根柔性导线·最小双线管状预绝缘端子 (mm <sup>2</sup> )	0.5
具有相同截面积的二根柔性导线·最大双线管状预绝缘端子 (mm <sup>2</sup> )	1.5
一字螺丝刀规格 (刃厚_x刃宽_)(mm)	0.8x4
剥线长度 (mm)	12
安装导轨	TS-35
是否需要边盖	YES
是否接地	NO

## 连接数据-UL

额定电压 (UL/CUL标准B组)(V)	600
额定电流 (UL/CUL标准B组)(A)	36
额定电压 (UL/CUL标准C组)(V)	600
额定电流 (UL/CUL标准C组)(A)	36
最小硬质导线(AWG)·符合UL/CUL	24
最大硬质导线(AWG)·符合UL/CUL	8
最小多芯导线(AWG)·符合UL/CUL	24
最大多芯导线(AWG)·符合UL/CUL	8

## 环境与安全

手背防护	YES
------	-----

手指防护	YES
最高工作温度 (°C)	120
最低工作温度 (°C)	-40

### UL认证参数

线径范围B组 (AWG)	24~8
额定电压B组 (V)	600
额定电流B组 (A)	36
线径范围C组 (AWG)	24~8
额定电压C组 (V)	600
额定电流C组 (A)	36

### CUL认证参数

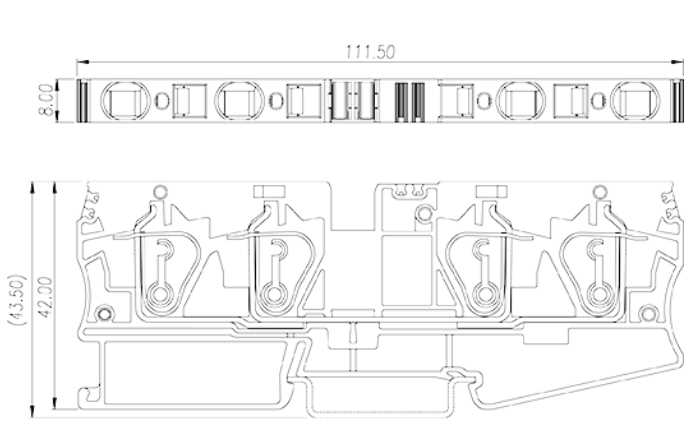
线径范围B组 (AWG)	24~8
额定电压B组 (V)	600
额定电流B组 (A)	36
线径范围C组 (AWG)	24~8
额定电压C组 (V)	600
额定电流C组 (A)	36

### VDE认证参数

线径范围 (mm <sup>2</sup> )	0.5~6
额定电压 (V)	800
额定电流 (A)	41

### 图面

--	--



circuit diagram

## 认证

