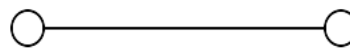
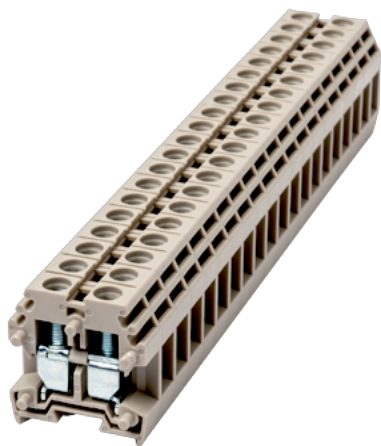


PM4N

导轨端子 > 螺丝式

下载日期:2026-06-06版次:1.2



目录仅供参考，实际规格仍依照产品工程图面为准

产品介绍

M3, 300V, 30A, Beige (default)

一般资讯

产品概述	DIN rail terminal blocks, Panel mounting terminal blocks
产品类型	Panel mounting terminal blocks
产品颜色	Beige (default)
接线方式	Screw connection
固定方式	Panel mounting
产品长度 (mm)	6.1
产品宽度 (mm)	22
产品高度 (mm)	23
产品实际点数	01P~15P
产品层数	Single level
连接点数	2

材料信息

绝缘材料	PA
绝缘材料组别	I

阻燃等级·符合UL94

V0

连接数据-IEC

额定电压 (V)	500
额定电流 (A)	32
额定电压 (III/3)(V)	500
额定冲击电压 (II/2)(KV)	6
额定冲击电压 (III/2)(KV)	6
额定冲击电压 (III/3)(KV)	6
最小硬质导线横截面积 (mm ²)	0.5
最大硬质导线横截面积 (mm ²)	6
最小柔性导线横截面积 (mm ²)	0.5
最大柔性导线横截面积 (mm ²)	4
螺纹规格	M3
一字螺丝刀规格 (刃厚_x刃宽_)(mm)	0.6x3.5
螺丝刀规格	PH1
额定扭矩 (N.m)	0.49
剥线长度 (mm)	6~8
是否需要边盖	YES
是否接地	NO

连接数据-UL

额定电压 (UL/CUL标准B组)(V)	300
额定电流 (UL/CUL标准B组)(A)	30
额定电压 (UL/CUL标准C组)(V)	300
额定电流 (UL/CUL标准C组)(A)	30
额定电压 (UL/CUL标准D组)(V)	600
额定电流 (UL/CUL标准D组)(A)	5
最小硬质导线(AWG)·符合UL/CUL	22
最大硬质导线(AWG)·符合UL/CUL	10
最小多芯导线(AWG)·符合UL/CUL	22
最大多芯导线(AWG)·符合UL/CUL	10

环境与安全

手背防护	YES
------	-----

手指防护	YES
最高工作温度 (°C)	120
最低工作温度 (°C)	-40

UL认证参数

线径范围B组 (AWG)	22~12
额定电压B组 (V)	300
额定电流B组 (A)	30
线径范围C组 (AWG)	22~12
额定电压C组 (V)	300
额定电流C组 (A)	30
线径范围D组 (AWG)	22~12
额定电压D组 (V)	600
额定电流D组 (A)	5

CUL认证参数

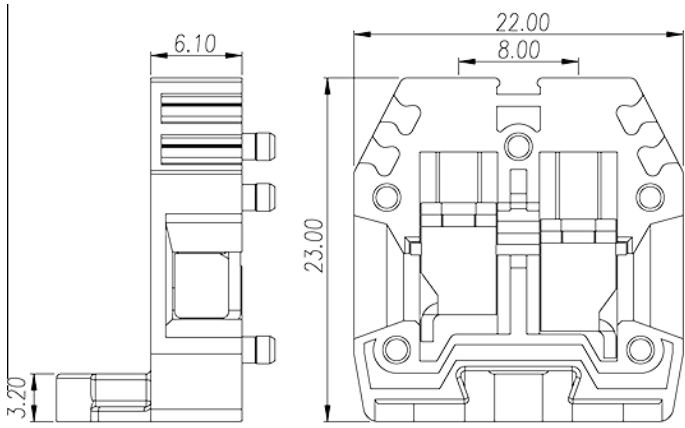
线径范围B组 (AWG)	22~12
额定电压B组 (V)	300
额定电流B组 (A)	30
线径范围C组 (AWG)	22~12
额定电压C组 (V)	300
额定电流C组 (A)	30
线径范围D组 (AWG)	22~12
额定电压D组 (V)	600
额定电流D组 (A)	5

VDE认证参数

线径范围 (mm ²)	0.5~4
额定电压 (V)	500
额定电流 (A)	32

图面

--	--



认证

