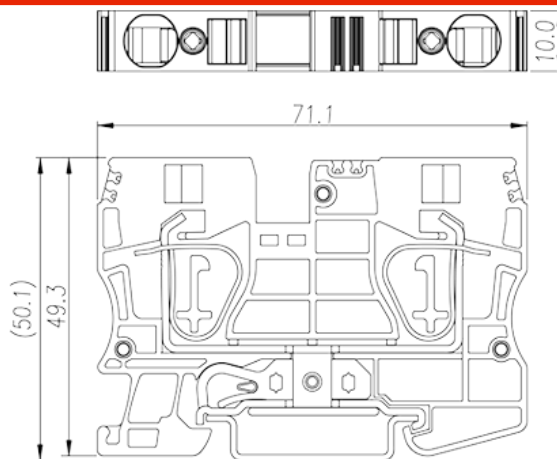
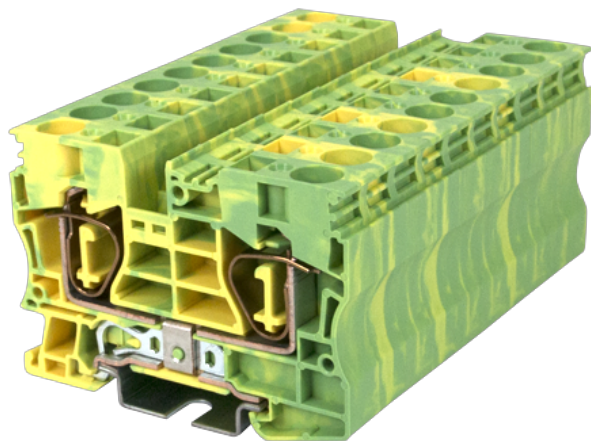


# AK10-PE

导轨端子 > 回拉弹片式

下载日期:2026-05-25版次:1.1



目录仅供参考，实际规格仍依照产品工程图面为准

## 产品介绍

Green-Yellow (default)

## 一般资讯

|           |   |
|-----------|---|
| 产品概述      | DIN Rail terminal blocks, Grounding terminal blocks |
| 产品类型      | Grounding terminal blocks                           |
| 产品颜色      | Green-Yellow (default)                              |
| 接线方式      | Spring Clamp Connection                             |
| 固定方式      | Rail Mounting                                       |
| 产品长度 (mm) | 71.1  |
| 产品宽度 (mm) | 10  |
| 产品高度 (mm) | 49.3  |
| 产品层数      | Single level  |
| 连接点数      | 2   |

## 材料信息

|               |                                     |
|---------------|-------------------------------------|
| 绝缘材料          | PA                                  |
| 绝缘材料组别        | I                                   |
| 阻燃等级 · 符合UL94 | V0                                  |
| 绝缘阻抗          | $\geq 500\text{M}\Omega$ at DC 500V |

## 连接数据-IEC

|   |         |
|---|---------|
| 额定电流 (A)                                      | 57      |
| 额定冲击电压 (III/3)(KV)                            | 8       |
| 最小硬质导线横截面积 (mm <sup>2</sup> )                 | 1.5     |
| 最大硬质导线横截面积 (mm <sup>2</sup> )                 | 10      |
| 最小柔性导线横截面积 (mm <sup>2</sup> )                 | 1.5     |
| 最大柔性导线横截面积 (mm <sup>2</sup> )                 | 10      |
| 柔性导线横截面积，最小管状裸端子 (mm <sup>2</sup> )           | 1.5     |
| 柔性导线横截面积，最大管状裸端子 (mm <sup>2</sup> )           | 10      |
| 柔性导线横截面积，最小管状预绝缘端子 (mm <sup>2</sup> )         | 1.5     |
| 柔性导线横截面积，最大管状预绝缘端子 (mm <sup>2</sup> )         | 6       |
| 具有相同截面积的二根柔性导线，最小双线管状预绝缘端子 (mm <sup>2</sup> ) | 1.5     |
| 具有相同截面积的二根柔性导线，最大双线管状预绝缘端子 (mm <sup>2</sup> ) | 1.5     |
| 一字螺丝刀规格 (刃厚_x刃宽_)(mm)                         | 1.0x5.5 |
| 剥线长度 (mm)                                     | 18      |
| 安装导轨  | TS-35   |
| 是否需要边盖  | YES     |
| 是否接地  | YES     |

## 连接数据-UL

|                      |    |
|----------------------|----|
| 最小硬质导线(AWG)，符合UL/CUL | 24 |
| 最大硬质导线(AWG)，符合UL/CUL | 6  |
| 最小多芯导线(AWG)，符合UL/CUL | 24 |
| 最大多芯导线(AWG)，符合UL/CUL | 6  |

## 环境与安全

|             |     |
|-------------|-----|
| 手背防护        | YES |
| 手指防护        | YES |
| 最高工作温度 (°C) | 120 |
| 最低工作温度 (°C) | -40 |

## UL认证参数

|              |      |
|--------------|------|
| 线径范围B组 (AWG) | 24~6 |
|--------------|------|

|              |      |
|--------------|------|
| 线径范围C组 (AWG) | 24~6 |
|--------------|------|

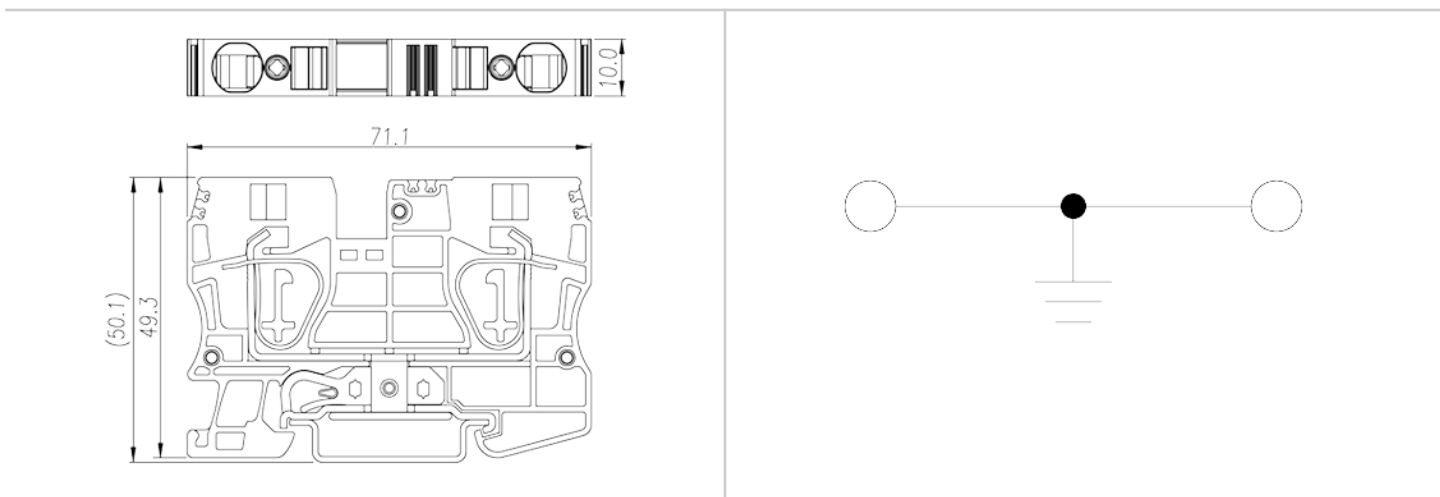
### CUL认证参数

|              |      |
|--------------|------|
| 线径范围B组 (AWG) | 24~6 |
| 线径范围C组 (AWG) | 24~6 |

### VDE认证参数

|                         |        |
|-------------------------|--------|
| 线径范围 (mm <sup>2</sup> ) | 1.5~10 |
| 额定电流 (A)                | 57     |

### 图面



### 认证

