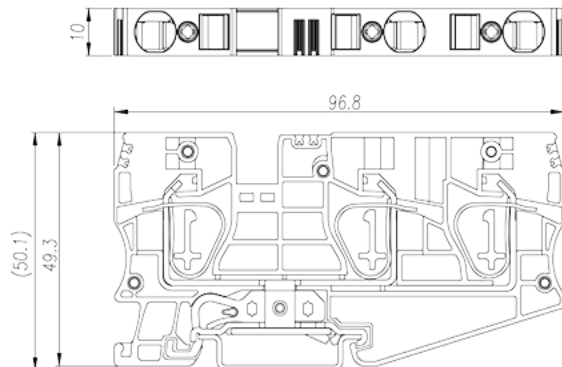
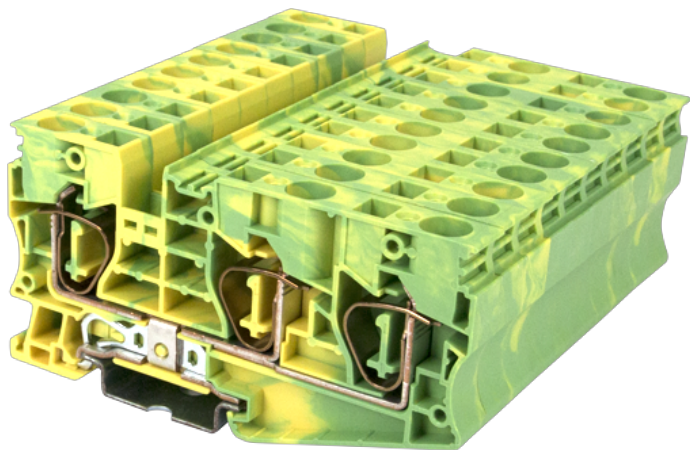


AK10-TN-PE

导轨端子 > 回拉弹片式

下载日期:2026-04-09版次:1.1



目录仅供参考，实际规格仍依照产品工程图面为准

产品介绍

Green-Yellow (default)

一般资讯

产品概述	DIN Rail terminal blocks, Grounding terminal blocks
产品类型	Grounding terminal blocks
产品颜色	Green-Yellow (default)
接线方式	Spring Clamp Connection
固定方式	Rail Mounting
产品长度 (mm)	96.8
产品宽度 (mm)	10
产品高度 (mm)	49.3
产品层数	Single level
连接点数	3

材料信息

绝缘材料	PA
绝缘材料组别	I
阻燃等级 · 符合UL94	V0
绝缘阻抗	$\geq 500M\Omega$ at DC 500V

连接数据-IEC

额定电压 (V)	800
额定电压 (III/3)(V)	800
额定冲击电压 (II/2)(KV)	8
额定冲击电压 (III/2)(KV)	8
额定冲击电压 (III/3)(KV)	8
最小硬质导线横截面积 (mm ²)	1.5
最大硬质导线横截面积 (mm ²)	10
最小柔性导线横截面积 (mm ²)	1.5
最大柔性导线横截面积 (mm ²)	10
柔性导线横截面积 · 最小管状裸端子 (mm ²)	1.5
柔性导线横截面积 · 最大管状裸端子 (mm ²)	10
柔性导线横截面积 · 最小管状预绝缘端子 (mm ²)	1.5
柔性导线横截面积 · 最大管状预绝缘端子 (mm ²)	10
具有相同截面积的二根柔性导线 · 最小双线管状预绝缘端子 (mm ²)	1.5
具有相同截面积的二根柔性导线 · 最大双线管状预绝缘端子 (mm ²)	2.5
一字螺丝刀规格 (刃厚_x刃宽_)(mm)	1.0x5.5
剥线长度 (mm)	18
安装导轨	TS-35
是否需要边盖	YES
是否接地	YES

连接数据-UL

额定电压 (UL/CUL标准B组)(V)	600
额定电压 (UL/CUL标准C组)(V)	600
最小硬质导线(AWG) · 符合UL/CUL	24
最大硬质导线(AWG) · 符合UL/CUL	6
最小多芯导线(AWG) · 符合UL/CUL	24
最大多芯导线(AWG) · 符合UL/CUL	6

环境与安全

手背防护	YES
手指防护	YES

最高工作温度 (°C)	120
最低工作温度 (°C)	-40

VDE认证参数

线径范围 (mm ²)	1.5~10
额定电压 (V)	800

图面

	<p>circuit diagram</p>
--	------------------------

认证

