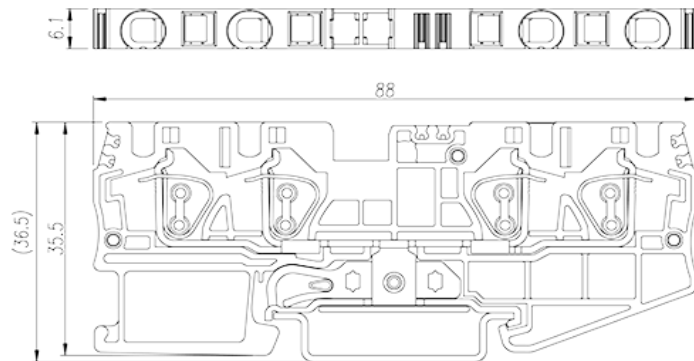
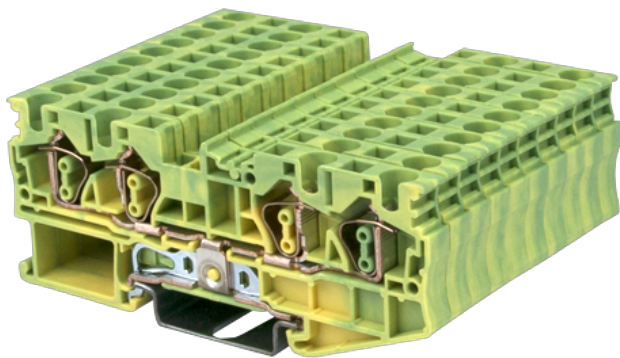


# AK4-TR-PE

导轨端子 > 回拉弹片式

下载日期:2026-04-09版次:1.1



目录仅供参考，实际规格仍依照产品工程图面为准

## 产品介绍

Green-Yellow (default)

## 一般资讯

产品概述	DIN Rail terminal blocks, Grounding terminal blocks
产品类型	Grounding terminal blocks
产品颜色	Green-Yellow (default)
接线方式	Spring Clamp Connection
固定方式	Rail Mounting
产品长度 (mm)	88
产品宽度 (mm)	6.1
产品高度 (mm)	35.5
产品层数	Single level
连接点数	4

## 材料信息

绝缘材料	PA
绝缘材料组别	I
阻燃等级 · 符合UL94	V0
绝缘阻抗	$\geq 500\text{M}\Omega$ at DC 500V

## 连接数据-IEC

额定电压 (V)	800
额定电压 (III/3)(V)	800
额定冲击电压 (II/2)(KV)	8
额定冲击电压 (III/2)(KV)	8
额定冲击电压 (III/3)(KV)	8
最小硬质导线横截面积 (mm <sup>2</sup> )	0.2
最大硬质导线横截面积 (mm <sup>2</sup> )	6
最小柔性导线横截面积 (mm <sup>2</sup> )	0.2
最大柔性导线横截面积 (mm <sup>2</sup> )	4
柔性导线横截面积 · 最小管状裸端子 (mm <sup>2</sup> )	0.25
柔性导线横截面积 · 最大管状裸端子 (mm <sup>2</sup> )	4
柔性导线横截面积 · 最小管状预绝缘端子 (mm <sup>2</sup> )	0.25
柔性导线横截面积 · 最大管状预绝缘端子 (mm <sup>2</sup> )	4
具有相同截面积的二根柔性导线 · 最小双线管状预绝缘端子 (mm <sup>2</sup> )	0.5
具有相同截面积的二根柔性导线 · 最大双线管状预绝缘端子 (mm <sup>2</sup> )	0.5
一字螺丝刀规格 (刃厚_x刃宽_)(mm)	0.6x3.5
剥线长度 (mm)	10
安装导轨	TS-35
是否需要边盖	YES
是否接地	YES

## 连接数据-UL

额定电压 (UL/CUL标准B组)(V)	600
额定电压 (UL/CUL标准C组)(V)	600
最小硬质导线(AWG) · 符合UL/CUL	28
最大硬质导线(AWG) · 符合UL/CUL	10
最小多芯导线(AWG) · 符合UL/CUL	28
最大多芯导线(AWG) · 符合UL/CUL	10

## 环境与安全

手背防护	YES
手指防护	YES

最高工作温度 (°C)	120
最低工作温度 (°C)	-40

### UL认证参数

线径范围B组 (AWG)	28~10
额定电压B组 (V)	600
线径范围C组 (AWG)	28~10
额定电压C组 (V)	600

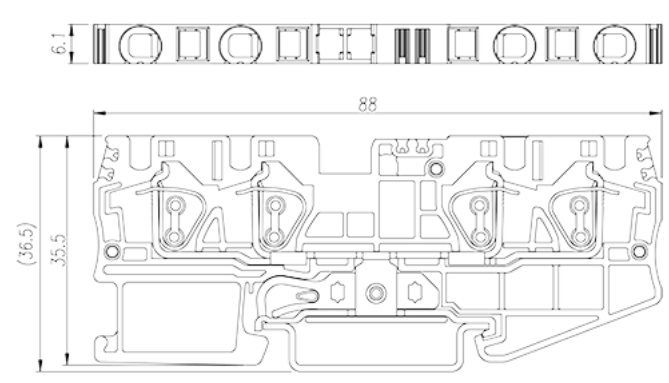
### CUL认证参数

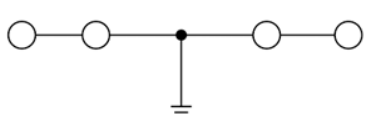
线径范围B组 (AWG)	28~10
额定电压B组 (V)	600
线径范围C组 (AWG)	28~10
额定电压C组 (V)	600

### VDE认证参数

线径范围 (mm <sup>2</sup> )	0.2~4
额定电压 (V)	800

### 图面





circuit diagram

### 认证





因联结而喜悦!!  
Delight Through Connections