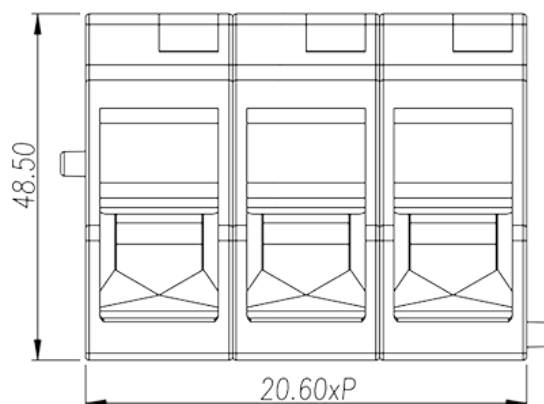


0220-11XX

中继端子 > 面板式

下载日期:2025-05-01



目录仅供参考，实际规格仍依照产品工程图面为准

产品介绍

Pitch : 20.60mm, 600V, 150A

一般资讯

产品概述	Barrier terminals blocks, Panel Mounting
产品类型	Panel Mounting
产品间距 (mm)	20.60
产品颜色	Black(default)
接线方式	Screw connection
固定方式	Panel mounting
产品长度 (mm)	20.60*P+7
产品宽度 (mm)	73
产品高度 (mm)	48.5

材料信息

绝缘材料	PA66
绝缘材料组别	I
阻燃等级·符合UL94	V0
导体材料	Copper Alloy
导体表面镀层	Tinned

连接数据-IEC

额定电压 (V)	1000
额定电流 (A)	150
额定电压 (II/2)(V)	1000
额定电压 (III/2)(V)	1000
额定电压 (III/3)(V)	1000
额定冲击电压 (II/2)(KV)	8
额定冲击电压 (III/2)(KV)	8
额定冲击电压 (III/3)(KV)	8
最小硬质导线横截面积 (mm ²)	16
最大硬质导线横截面积 (mm ²)	50
最小柔性导线横截面积 (mm ²)	16
最大柔性导线横截面积 (mm ²)	50
柔性导线横截面积 · 最小管状裸端子 (mm ²)	16
柔性导线横截面积 · 最小管状预绝缘端子 (mm ²)	16
具有相同截面积的二根最大硬质导线横截面积 (mm ²)	16
具有相同截面积的二根最大柔性导线横截面积 (mm ²)	16
螺纹规格	M8
一字螺丝刀规格 (刃厚_x刃宽_)(mm)	1.0x5.5
螺丝刀规格	PH3
额定扭矩 (N.m)	Front : 10.7N·mBack : 2.6N·m
建议最小扭矩 (N.m)	3.5
建议最大扭矩 (N.m)	4.2
剥线长度 (mm)	21~22mm

连接数据-UL

额定电压 (UL/CUL标准B组)(V)	600
额定电流 (UL/CUL标准B组)(A)	150
额定电压 (UL/CUL标准C组)(V)	600
额定电流 (UL/CUL标准C组)(A)	150
最小硬质导线(AWG) · 符合UL/CUL	6
最大硬质导线(AWG) · 符合UL/CUL	1/0
最小多芯导线(AWG) · 符合UL/CUL	6
最大多芯导线(AWG) · 符合UL/CUL	1/0

环境与安全

手背防护	YES
手指防护	NO
最高工作温度 (°C)	115
最低工作温度 (°C)	-40

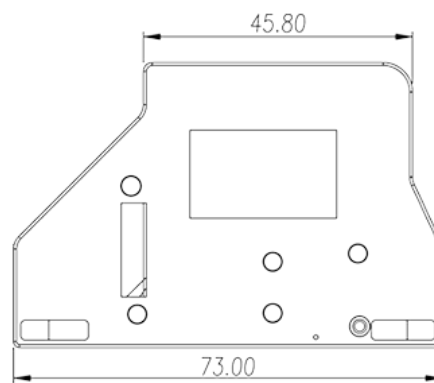
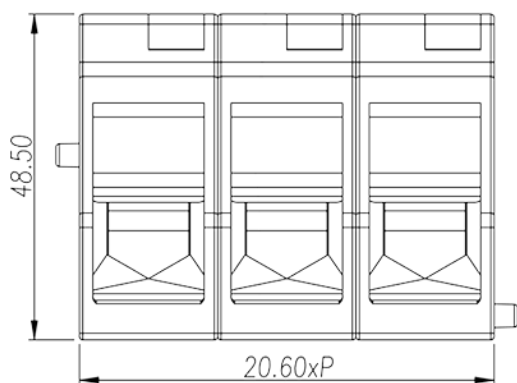
UL认证参数

线径范围B组 (AWG)	6~1/0
额定电压B组 (V)	600
额定电流B组 (A)	150
线径范围C组 (AWG)	6~1/0
额定电压C组 (V)	600
额定电流C组 (A)	150

CUL认证参数

线径范围B组 (AWG)	6~1/0
额定电压B组 (V)	600
额定电流B组 (A)	150
线径范围C组 (AWG)	6~1/0
额定电压C组 (V)	600
额定电流C组 (A)	150

图面



认证

