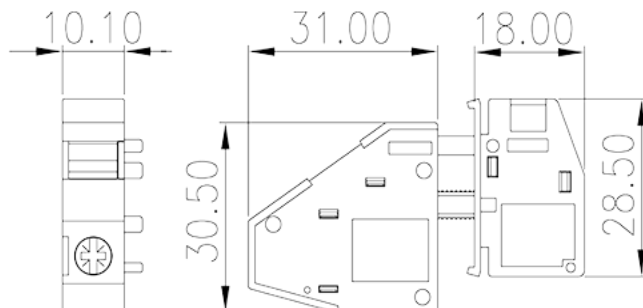
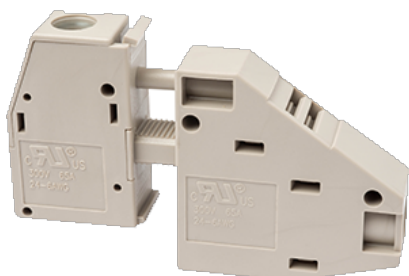


# PPACNV-10Z

印刷电路板式接线端子 > 穿墙式端子

下载日期:2026-06-06版次:1.2



目录仅供参考，实际规格仍依照产品工程图面为准

## 产品介绍

M4, 300V, 65A

## 一般资讯

产品概述	Panel Feed-Through, Screw Connection
产品类型	Panel Feed-Through
产品颜色	Grey (default)
接线方式	Screw connection
固定方式	Without
产品长度 (mm)	10.1
产品宽度 (mm)	31+18
产品高度 (mm)	34.3
产品实际点数	1P

## 材料信息

绝缘材料	PA
绝缘材料组别	I
阻燃等级·符合UL94	V0
绝缘阻抗	□500MΩ at DC 500V
导体材料	COPPER ALLOY

导体表面镀层

Tin PLATED

**连接数据-IEC**

额定电压 (V)	400
额定电流 (A)	76
额定电压 (III/3)(V)	400
额定冲击电压 (III/3)(KV)	6
最小硬质导线横截面积 (mm <sup>2</sup> )	0.2
最大硬质导线横截面积 (mm <sup>2</sup> )	16
最小柔性导线横截面积 (mm <sup>2</sup> )	0.2
最大柔性导线横截面积 (mm <sup>2</sup> )	16
柔性导线横截面积 · 最小管状裸端子 (mm <sup>2</sup> )	0.25
柔性导线横截面积 · 最大管状裸端子 (mm <sup>2</sup> )	16
柔性导线横截面积 · 最小管状预绝缘端子 (mm <sup>2</sup> )	0.25
柔性导线横截面积 · 最大管状预绝缘端子 (mm <sup>2</sup> )	16
具有相同截面积的二根最小硬质导线横截面积 (mm <sup>2</sup> )	0.5
具有相同截面积的二根最大硬质导线横截面积 (mm <sup>2</sup> )	4
具有相同截面积的二根最小柔性导线横截面积 (mm <sup>2</sup> )	0.5
具有相同截面积的二根最大柔性导线横截面积 (mm <sup>2</sup> )	4
具有相同截面积的二根柔性导线 · 最小管状裸端子 (mm <sup>2</sup> )	0.5
具有相同截面积的二根柔性导线 · 最大管状裸端子 (mm <sup>2</sup> )	4
具有相同截面积的二根柔性导线 · 最小双线管状预绝缘端子 (mm <sup>2</sup> )	0.5
具有相同截面积的二根柔性导线 · 最大双线管状预绝缘端子 (mm <sup>2</sup> )	4
螺纹规格	M4
一字螺丝刀规格 (刃厚_x刃宽_)(mm)	1.0*5.5
螺丝刀规格	PZ2
额定扭矩 (N.m)	1.7
剥线长度 (mm)	10

**连接数据-UL**

额定电压 (UL/CUL标准B组)(V)	300
额定电流 (UL/CUL标准B组)(A)	65
额定电压 (UL/CUL标准C组)(V)	300
额定电流 (UL/CUL标准C组)(A)	65

额定电压 (UL/CUL标准D组)(V)	600
额定电流 (UL/CUL标准D组)(A)	5
最小硬质导线(AWG) · 符合UL/CUL	24
最大硬质导线(AWG) · 符合UL/CUL	6
最小多芯导线(AWG) · 符合UL/CUL	24
最大多芯导线(AWG) · 符合UL/CUL	6

## 环境与安全

手背防护	YES
手指防护	YES
最高工作温度 (°C)	120
最低工作温度 (°C)	-40

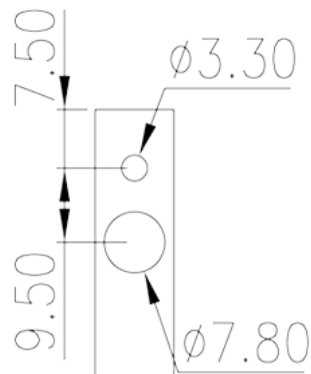
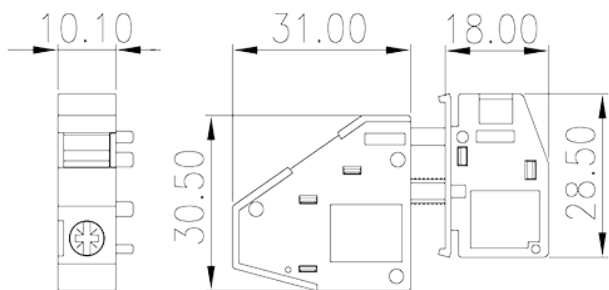
## UL认证参数

线径范围B组 (AWG)	24~6
额定电压B组 (V)	300
额定电流B组 (A)	65
线径范围C组 (AWG)	24~6
额定电压C组 (V)	300
额定电流C组 (A)	65
线径范围D组 (AWG)	24~6
额定电压D组 (V)	300
额定电流D组 (A)	10

## CUL认证参数

线径范围B组 (AWG)	24~6
额定电压B组 (V)	300
额定电流B组 (A)	65
线径范围C组 (AWG)	24~6
额定电压C组 (V)	300
额定电流C组 (A)	65
线径范围D组 (AWG)	24~6
额定电压D组 (V)	300
额定电流D组 (A)	10

图面



认证

