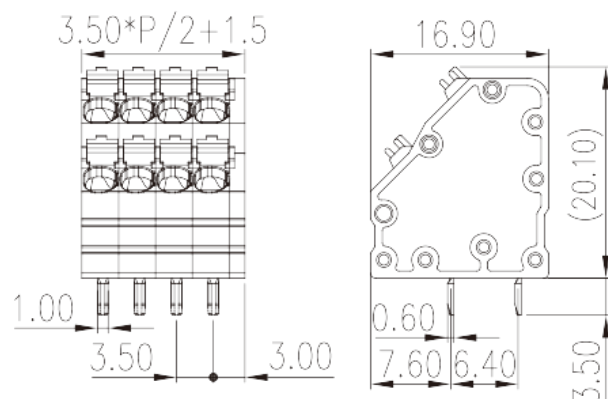


0151-02XX

印刷电路板式接线端子 > 印刷电路板式端子

下载日期:2026-04-30版次:V1



目录仅供参考，实际规格仍依照产品工程图面为准

产品介绍

Pitch : 3.50mm, 300V, 9A

一般资讯

| | |
|------------------------|-------------------------------------|
| 产品概述 | PCB Terminal Blocks, Push-in Design |
| 产品类型 | PCB Terminal Blocks |
| 产品间距 (mm) | 3.50 |
| 产品颜色 | Black (default) |
| 接线方式 | Push in Design |
| 固定方式 | Without |
| 焊接方式 | Wave soldering |
| 产品长度 (mm) | $3.50*(P/2)+1.5$ |
| 产品宽度 (mm) | 16.9 |
| 产品高度 (mm) | 20.1 |
| 引脚尺寸 (厚度___ x 宽度___mm) | 0.6x1.0 |
| 焊孔直径 (mm) | 1.2~1.3 |
| 产品实际点数 | 04P~48P |
| 产品层数 | Double level |

材料信息

| | |
|-------------|-------------------|
| 绝缘材料 | PA |
| 绝缘材料组别 | I |
| 阻燃等级·符合UL94 | V0 |
| 绝缘阻抗 | □500MΩ at DC 500V |
| 导体材料 | COPPER ALLOY |
| 导体表面镀层 | Tin PLATED |

连接数据-IEC

| | |
|---------------------------------------|---------|
| 额定电压 (V) | 160 |
| 额定电流 (A) | 14 |
| 额定电压 (II/2)(V) | 320 |
| 额定电压 (III/2)(V) | 160 |
| 额定电压 (III/3)(V) | 160 |
| 额定冲击电压 (II/2)(KV) | 2.5 |
| 额定冲击电压 (III/2)(KV) | 2.5 |
| 额定冲击电压 (III/3)(KV) | 2.5 |
| 最小硬质导线横截面积 (mm ²) | 0.2 |
| 最大硬质导线横截面积 (mm ²) | 1.5 |
| 最小柔性导线横截面积 (mm ²) | 0.2 |
| 最大柔性导线横截面积 (mm ²) | 1.5 |
| 柔性导线横截面积·最小管状裸端子 (mm ²) | 0.25 |
| 柔性导线横截面积·最大管状裸端子 (mm ²) | 1.5 |
| 柔性导线横截面积·最小管状预绝缘端子 (mm ²) | 0.25 |
| 柔性导线横截面积·最大管状预绝缘端子 (mm ²) | 0.75 |
| 一字螺丝刀规格 (刃厚_x刃宽_)(mm) | 0.4x2.5 |
| 剥线长度 (mm) | 10~11 |

连接数据-UL

| | |
|----------------------|-----|
| 额定电压 (UL/CUL标准B组)(V) | 300 |
| 额定电流 (UL/CUL标准B组)(A) | 9 |
| 额定电压 (UL/CUL标准D组)(V) | 300 |
| 额定电流 (UL/CUL标准D组)(A) | 9 |
| 最小硬质导线(AWG)·符合UL/CUL | 28 |
| 最大硬质导线(AWG)·符合UL/CUL | 16 |
| 最小多芯导线(AWG)·符合UL/CUL | 28 |

最大多芯导线(AWG) · 符合UL/CUL

16

环境与安全

| | |
|-------------|-----|
| 手指防护 | YES |
| 最高工作温度 (°C) | 120 |
| 最低工作温度 (°C) | -40 |

UL认证参数

| | |
|--------------|-------|
| 线径范围B组 (AWG) | 28~16 |
| 额定电压B组 (V) | 300 |
| 额定电流B组 (A) | 9 |
| 线径范围D组 (AWG) | 28~16 |
| 额定电压D组 (V) | 300 |
| 额定电流D组 (A) | 9 |

CUL认证参数

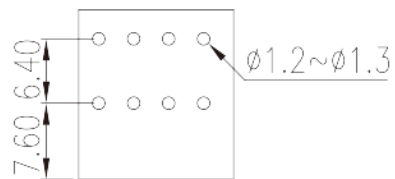
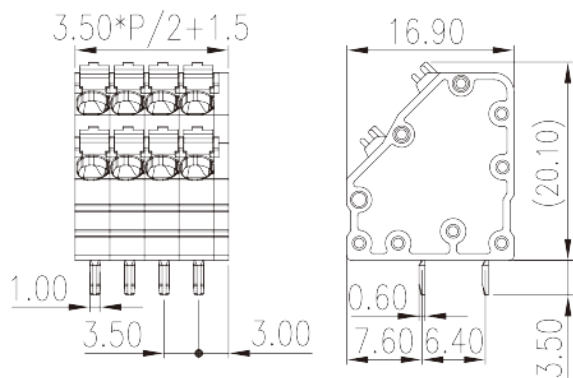
| | |
|--------------|-------|
| 线径范围B组 (AWG) | 28~16 |
| 额定电压B组 (V) | 300 |
| 额定电流B组 (A) | 9 |
| 线径范围D组 (AWG) | 28~16 |
| 额定电压D组 (V) | 300 |
| 额定电流D组 (A) | 9 |

VDE认证参数

| | |
|-------------------------|---------|
| 线径范围 (mm ²) | 0.2~1.5 |
| 额定电压 (V) | 160 |
| 额定电流 (A) | 14 |

图面

| | |
|--|--|
| | |
|--|--|



认证

