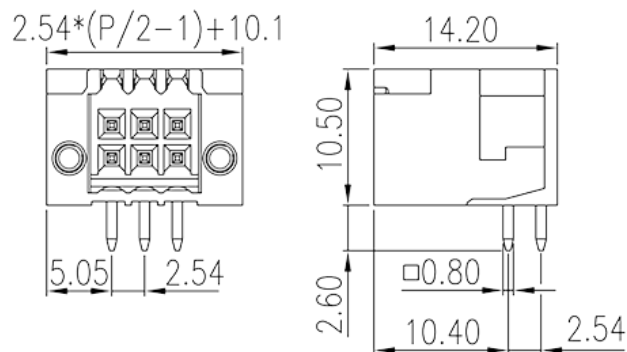


# 0156-17XXL

印刷电路板式接线端子 &gt; 插拔式接线端子-插座

下载日期:2026-05-18版次:V1



目录仅供参考，实际规格仍依照产品工程图面为准

## 产品介绍

Pitch : 2.54 mm, 150V, 5A

## 一般资讯

|                        |   |
|------------------------|---|
| 产品概述                   | PCB Connector – Socket, Reflow soldering  |
| 产品类型                   | PCB Connector – Socket  |
| 产品间距 (mm)              | 2.54  |
| 产品颜色                   | Black (default)   |
| 固定方式                   | With threaded flange / With lock flange   |
| 焊接方式                   | Reflow Soldering (Temperature condition according to standard IPC/JEDEC J-STD-020E) |
| 产品长度 (mm)              | $2.54 \times (P/2 - 1) + 10.1$  |
| 产品宽度 (mm)              | 14.2  |
| 产品高度 (mm)              | 10.5  |
| 引脚尺寸 (厚度___ x 宽度___mm) | 0.8x0.8   |
| 焊孔直径 (mm)              | 1.4   |
| 产品实际点数                 | 06P~44P   |
| 产品层数                   | Double level  |

## 材料信息

|             |                           |
|-------------|---------------------------|
| 绝缘材料        | HIGH-TEMPERATURE PLASTICS |
| 绝缘材料组别      | IIIa                      |
| 阻燃等级·符合UL94 | V0                        |
| 绝缘阻抗        | □500MΩ at DC 500V         |
| 导体材料        | COPPER ALLOY              |
| 导体表面镀层      | Tin PLATED                |
| 溼度敏感等级      | I                         |

### 连接数据-IEC

|                    |     |
|--------------------|-----|
| 额定电压 (V)           | 160 |
| 额定电流 (A)           | 6   |
| 额定电压 (II/2)(V)     | 160 |
| 额定电压 (III/2)(V)    | 160 |
| 额定电压 (III/3)(V)    | 32  |
| 额定冲击电压 (II/2)(KV)  | 2.5 |
| 额定冲击电压 (III/2)(KV) | 2.5 |
| 额定冲击电压 (III/3)(KV) | 2.5 |

### 连接数据-UL

|                      |     |
|----------------------|-----|
| 额定电压 (UL/CUL标准B组)(V) | 150 |
| 额定电流 (UL/CUL标准B组)(A) | 5   |

### 环境与安全

|             |     |
|-------------|-----|
| 手指防护        | YES |
| 最高工作温度 (°C) | 120 |
| 最低工作温度 (°C) | -40 |

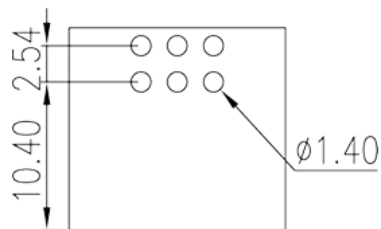
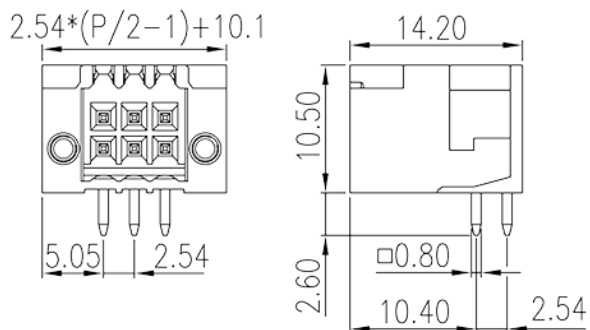
### UL认证参数

|            |     |
|------------|-----|
| 额定电压B组 (V) | 150 |
| 额定电流B组 (A) | 5   |

### CUL认证参数

|            |     |
|------------|-----|
| 额定电压B组 (V) | 150 |
| 额定电流B组 (A) | 5   |

图面



认证

