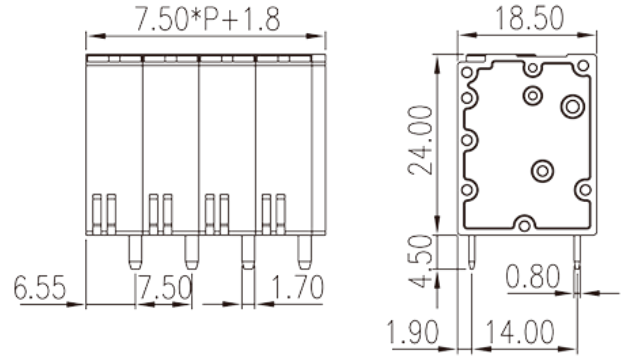


0177-88XX

印刷电路板式接线端子 > 印刷电路板式端子

下载日期:2026-04-03版次:V1



目录仅供参考，实际规格仍依照产品工程图面为准

产品介绍

Pitch : 7.50mm, 600V, 36A

一般资讯

产品概述	PCB Terminal Blocks, Push-in Design
产品类型	PCB Terminal Blocks
产品间距 (mm)	7.50
产品颜色	Black (default)
接线方式	Push in design
固定方式	Without
焊接方式	Wave soldering
产品长度 (mm)	$7.50*(P-1)+9.3$
产品宽度 (mm)	18.5
产品高度 (mm)	24
引脚尺寸 (厚度___ x 宽度___mm)	0.8x1.7
焊孔直径 (mm)	2.3
产品实际点数	02P~16P
产品层数	Single level

材料信息

绝缘材料	PA
绝缘材料组别	I
阻燃等级·符合UL94	V0
绝缘阻抗	□500MΩ at DC 500V
导体材料	COPPER ALLOY
导体表面镀层	Tin PLATED

连接数据-IEC

额定电压 (V)	1000
额定电流 (A)	41
额定电压 (II/2)(V)	1000
额定电压 (III/2)(V)	1000
额定电压 (III/3)(V)	1000
额定冲击电压 (II/2)(KV)	8
额定冲击电压 (III/2)(KV)	8
额定冲击电压 (III/3)(KV)	8
最小硬质导线横截面积 (mm ²)	0.2
最大硬质导线横截面积 (mm ²)	10
最小柔性导线横截面积 (mm ²)	0.2
最大柔性导线横截面积 (mm ²)	6
柔性导线横截面积·最小管状裸端子 (mm ²)	0.25
柔性导线横截面积·最大管状裸端子 (mm ²)	6
柔性导线横截面积·最小管状预绝缘端子 (mm ²)	0.25
柔性导线横截面积·最大管状预绝缘端子 (mm ²)	4
具有相同截面积的二根柔性导线·最小双线管状预绝缘端子 (mm ²)	0.25
具有相同截面积的二根柔性导线·最大双线管状预绝缘端子 (mm ²)	1.5
一字螺丝刀规格 (刃厚_x刃宽_)(mm)	0.6x3.5
剥线长度 (mm)	15

连接数据-UL

额定电压 (UL/CUL标准B组)(V)	600
额定电流 (UL/CUL标准B组)(A)	36
额定电压 (UL/CUL标准C组)(V)	600
额定电流 (UL/CUL标准C组)(A)	36

额定电压 (UL/CUL标准D组)(V)	600
额定电流 (UL/CUL标准D组)(A)	5
最小硬质导线(AWG) · 符合UL/CUL	24
最大硬质导线(AWG) · 符合UL/CUL	8
最小多芯导线(AWG) · 符合UL/CUL	24
最大多芯导线(AWG) · 符合UL/CUL	8

环境与安全

手指防护	YES
最高工作温度 (°C)	120
最低工作温度 (°C)	-40

UL认证参数

线径范围B组 (AWG)	24~8
额定电压B组 (V)	600
额定电流B组 (A)	36
线径范围C组 (AWG)	24~8
额定电压C组 (V)	600
额定电流C组 (A)	36
线径范围D组 (AWG)	24~8
额定电压D组 (V)	600
额定电流D组 (A)	5

CUL认证参数

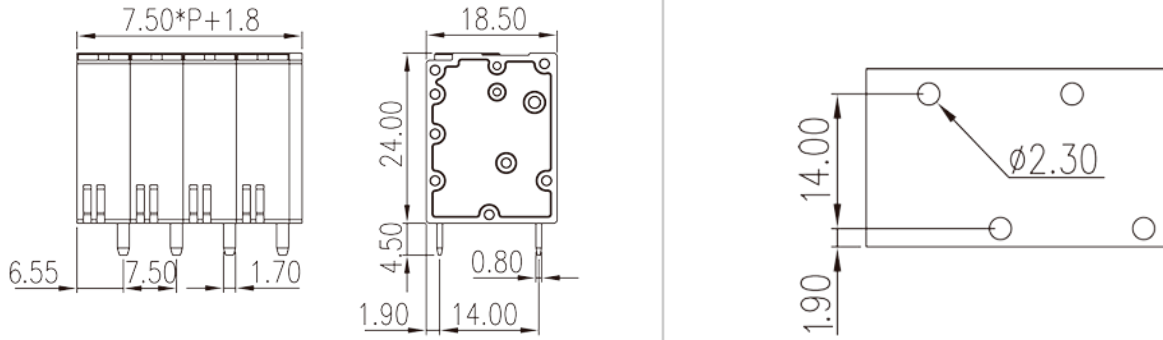
线径范围B组 (AWG)	24~8
额定电压B组 (V)	600
额定电流B组 (A)	36
线径范围C组 (AWG)	24~8
额定电压C组 (V)	600
额定电流C组 (A)	36
线径范围D组 (AWG)	24~8
额定电压D组 (V)	600
额定电流D组 (A)	5

VDE认证参数

--	--

线径范围 (mm ²)	0.2~6
额定电压 (V)	1000
额定电流 (A)	41

图面



认证

