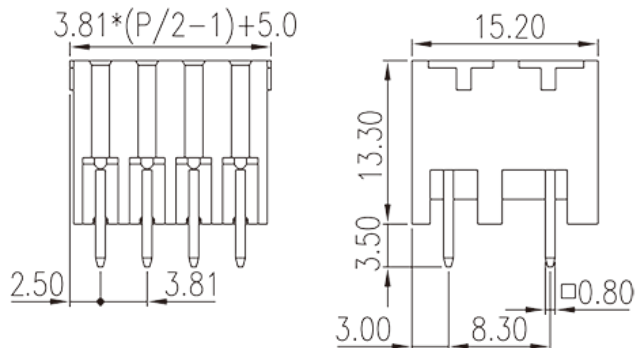


# 0221-39XX-BK

印刷电路板式接线端子 > 插拔式接线端子-插座

下载日期:2026-04-03版次:V1



目录仅供参考，实际规格仍依照产品工程图面为准

## 产品介绍

Pitch : 3.81 mm, 300V, 8A

## 一般资讯

产品概述	PCB Connector-socket, Wave soldering
产品类型	PCB Connector-socket
产品间距 (mm)	3.81
产品颜色	Black (default)
固定方式	Without
焊接方式	Wave soldering
产品长度 (mm)	$3.81 * (P/2 - 1) + 5.0$
产品宽度 (mm)	13.3
产品高度 (mm)	15.2
引脚尺寸 (厚度___ x 宽度___mm)	0.8x0.8
焊孔直径 (mm)	1.3~1.4
产品实际点数	04P~48P
产品层数	Double level

## 材料信息

绝缘材料	PBT
------	-----

绝缘材料组别	IIIa
阻燃等级·符合UL94	V0
绝缘阻抗	□1000MΩ at DC 500V
导体材料	COPPER ALLOY
导体表面镀层	Tin PLATED

### 连接数据-IEC

额定电压 (V)	250
额定电流 (A)	8
额定电压 (II/2)(V)	250
额定电压 (III/2)(V)	150
额定电压 (III/3)(V)	150
额定冲击电压 (II/2)(KV)	2.5
额定冲击电压 (III/2)(KV)	2.5
额定冲击电压 (III/3)(KV)	2.5

### 连接数据-UL

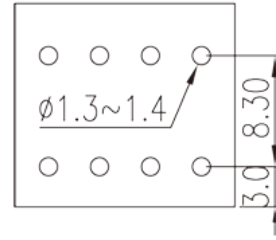
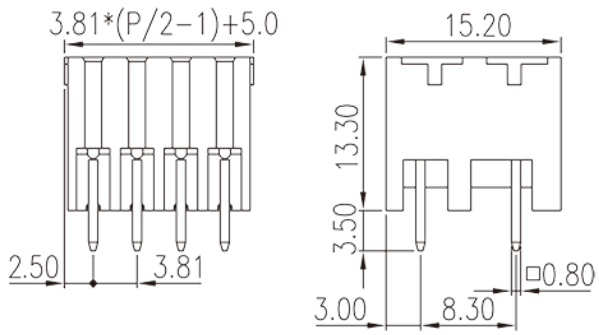
额定电压 (UL/CUL标准B组)(V)	300
额定电流 (UL/CUL标准B组)(A)	8

### 环境与安全

手指防护	YES
最高工作温度 (°C)	120
最低工作温度 (°C)	-40

### 图面

--	--



认证

