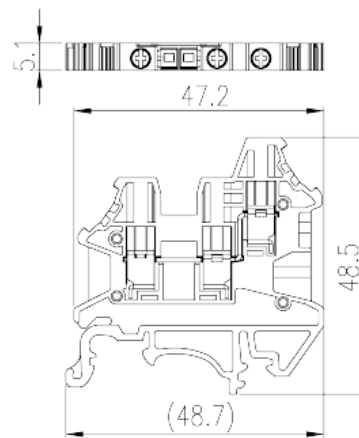
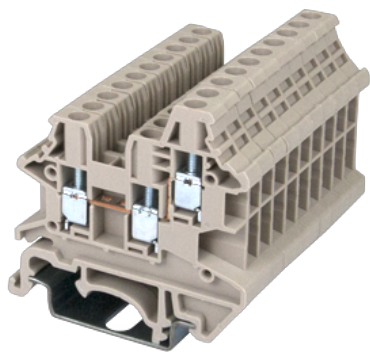


DK2.5N-TN

导轨端子 > 螺丝式

下载日期:2025-02-09版次:1.2



目录仅供参考，实际规格仍依照产品工程图面为准

产品介绍

M2.5, 600V, 20A, Beige (default)

一般资讯

产品概述	Single Level Feed-through Terminal Block, Screw Connection
产品类型	Single Level Feed-through Terminal Block,
产品颜色	Beige (default)
接线方式	Screw connection
固定方式	Rail mounting
产品长度 (mm)	48.7
产品宽度 (mm)	5.1
产品高度 (mm)	48.5
产品实际点数	□1P
产品层数	Single level
连接点数	3

材料信息

绝缘材料	PA
绝缘材料组别	I



阻燃等级·符合UL94	V0
绝缘阻抗	□500MΩ at DC 500V

连接数据-IEC

额定电压 (V)	1000
额定电流 (A)	24
额定电压 (III/3)(V)	1000
额定冲击电压 (III/3)(KV)	8
最小硬质导线横截面积 (mm ²)	0.14
最大硬质导线横截面积 (mm ²)	4
最小柔性导线横截面积 (mm ²)	0.14
最大柔性导线横截面积 (mm ²)	2.5
柔性导线横截面积·最小管状裸端子 (mm ²)	0.25
柔性导线横截面积·最大管状裸端子 (mm ²)	2.5
柔性导线横截面积·最小管状预绝缘端子 (mm ²)	0.25
柔性导线横截面积·最大管状预绝缘端子 (mm ²)	1.5
具有相同截面积的二根最小硬质导线横截面积 (mm ²)	0.14
具有相同截面积的二根最大硬质导线横截面积 (mm ²)	2.5
具有相同截面积的二根最小柔性导线横截面积 (mm ²)	0.14
具有相同截面积的二根最大柔性导线横截面积 (mm ²)	1.5
具有相同截面积的二根柔性导线·最小管状裸端子 (mm ²)	0.25
具有相同截面积的二根柔性导线·最大管状裸端子 (mm ²)	1.5
具有相同截面积的二根柔性导线·最小双线管状预绝缘端子 (mm ²)	0.5
具有相同截面积的二根柔性导线·最大双线管状预绝缘端子 (mm ²)	1
螺纹规格	M2.5
一字螺丝刀规格 (刃厚_x刃宽_)(mm)	0.6x3.5
螺丝刀规格	PH1
额定扭矩 (N.m)	0.4
剥线长度 (mm)	9~12
安装导轨	TS-35/ TS-35/15
是否需要边盖	YES
是否接地	NO

连接数据-UL

额定电压 (UL/CUL标准B组)(V)	600
额定电流 (UL/CUL标准B组)(A)	20
额定电压 (UL/CUL标准C组)(V)	600
额定电流 (UL/CUL标准C组)(A)	20
最小硬质导线(AWG) · 符合UL/CUL	22
最大硬质导线(AWG) · 符合UL/CUL	12
最小多芯导线(AWG) · 符合UL/CUL	22
最大多芯导线(AWG) · 符合UL/CUL	12

环境与安全

手背防护	YES
手指防护	YES
最高工作温度 (°C)	120
最低工作温度 (°C)	-40

UL认证参数

线径范围B组 (AWG)	22~12
额定电压B组 (V)	600
额定电流B组 (A)	20
线径范围C组 (AWG)	22~12
额定电压C组 (V)	600
额定电流C组 (A)	20

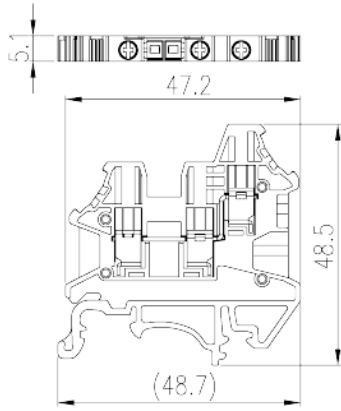
CUL认证参数

线径范围B组 (AWG)	22~12
额定电压B组 (V)	600
额定电流B组 (A)	20
线径范围C组 (AWG)	22~12
额定电压C组 (V)	600
额定电流C组 (A)	20

VDE认证参数

线径范围 (mm ²)	0.14~2.5
额定电压 (V)	1000
额定电流 (A)	24

图面



认证

