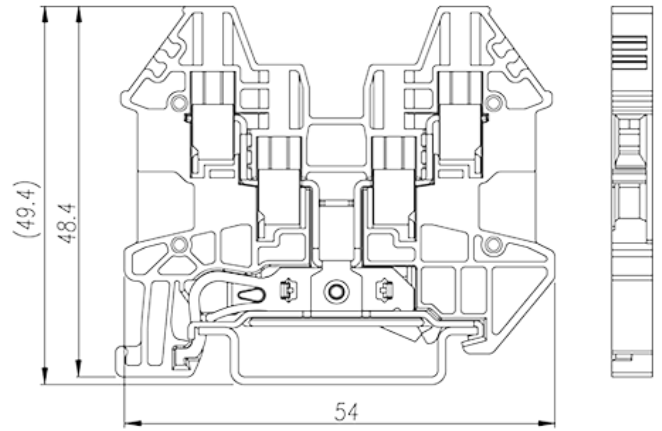
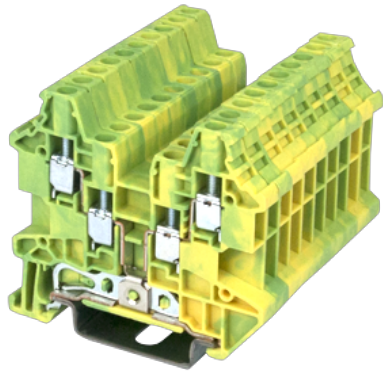


# DK2.5N-TR-PE

导轨端子 > 螺丝式

下载日期:2026-04-18版次:1.2



目录仅供参考，实际规格仍依照产品工程图面为准

## 产品介绍

M2.5, Green-Yellow (default)

## 一般资讯

产品概述	DIN rail terminal blocks, Grounding terminal blocks
产品类型	Grounding terminal blocks
产品颜色	Green-Yellow (default)
接线方式	Screw connection
固定方式	Rail mounting
产品长度 (mm)	5.1
产品宽度 (mm)	55.1
产品高度 (mm)	48.4
产品层数	Double level
连接点数	4

## 材料信息

绝缘材料	PA
绝缘材料组别	I
阻燃等级 · 符合UL94	V0
绝缘阻抗	□500MΩ at DC 500V

## 连接数据-IEC

额定冲击电压 (II/2)(KV)	8
额定冲击电压 (III/2)(KV)	8
额定冲击电压 (III/3)(KV)	8
最小硬质导线横截面积 (mm <sup>2</sup> )	0.14
最大硬质导线横截面积 (mm <sup>2</sup> )	4
最小柔性导线横截面积 (mm <sup>2</sup> )	0.14
最大柔性导线横截面积 (mm <sup>2</sup> )	2.5
柔性导线横截面积 · 最小管状裸端子 (mm <sup>2</sup> )	0.25
柔性导线横截面积 · 最大管状裸端子 (mm <sup>2</sup> )	2.5
柔性导线横截面积 · 最小管状预绝缘端子 (mm <sup>2</sup> )	0.25
柔性导线横截面积 · 最大管状预绝缘端子 (mm <sup>2</sup> )	2.5
具有相同截面积的二根最大硬质导线横截面积 (mm <sup>2</sup> )	1.5
具有相同截面积的二根最大柔性导线横截面积 (mm <sup>2</sup> )	1.5
具有相同截面积的二根柔性导线 · 最小管状裸端子 (mm <sup>2</sup> )	0.25
具有相同截面积的二根柔性导线 · 最大管状裸端子 (mm <sup>2</sup> )	1
具有相同截面积的二根柔性导线 · 最小双线管状预绝缘端子 (mm <sup>2</sup> )	0.5
具有相同截面积的二根柔性导线 · 最大双线管状预绝缘端子 (mm <sup>2</sup> )	1
螺纹规格	M2.5
一字螺丝刀规格 (刃厚_x刃宽_)(mm)	0.6x3.5
螺丝刀规格	PH0
额定扭矩 (N.m)	0.4
剥线长度 (mm)	9~11
安装导轨	TS-35
是否需要边盖	YES
是否接地	YES

## 连接数据-UL

最小硬质导线(AWG) · 符合UL/CUL	28
最大硬质导线(AWG) · 符合UL/CUL	12
最小多芯导线(AWG) · 符合UL/CUL	28
最大多芯导线(AWG) · 符合UL/CUL	12

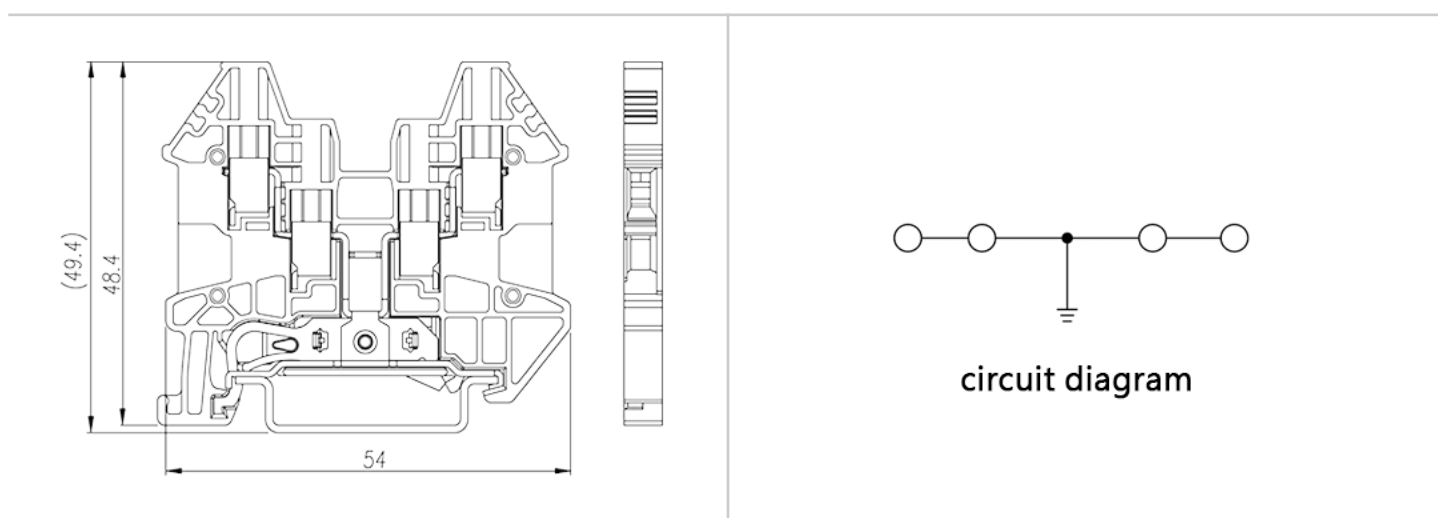
## 环境与安全

手背防护	YES
手指防护	YES
最高工作温度 (°C)	120
最低工作温度 (°C)	-40

### VDE认证参数

线径范围 (mm <sup>2</sup> )	0.14~2.5
-------------------------	----------

### 图面



### 认证

