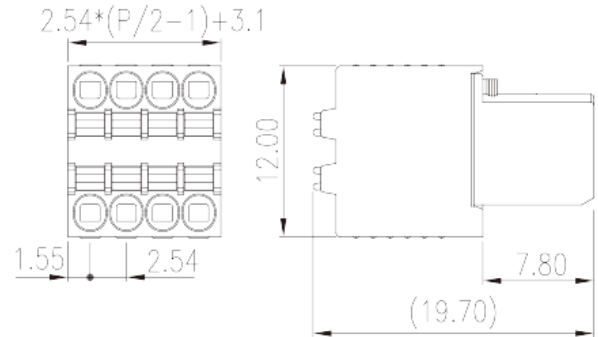


# 0156-1BXX-BK

印刷电路板式接线端子 > 插拔式接线端子-插头

下载日期:2026-04-03版次:1.1



目录仅供参考，实际规格仍依照产品工程图面为准

## 产品介绍

Pitch : 2.54 mm, 150V, 5A

## 一般资讯

|           |                                      |
|-----------|--------------------------------------|
| 产品概述      | PCB Connector – Plug, Push-in Design |
| 产品类型      | PCB Connector – Plug                 |
| 产品间距 (mm) | 2.54                                 |
| 产品颜色      | Black (default)                      |
| 接线方式      | Push in Design                       |
| 固定方式      | Without                              |
| 产品长度 (mm) | $2.54*(P/2-1)+3.1$                   |
| 产品宽度 (mm) | 12                                   |
| 产品高度 (mm) | 19.7                                 |
| 产品实际点数    | 06P~44P                              |
| 产品层数      | Double level                         |

## 材料信息

|             |    |
|-------------|----|
| 绝缘材料        | PA |
| 绝缘材料组别      | I  |
| 阻燃等级，符合UL94 | V0 |

|        |                   |
|--------|-------------------|
| 绝缘阻抗   | □500MΩ at DC 500V |
| 导体材料   | COPPER ALLOY      |
| 导体表面镀层 | Tin PLATED        |

### 连接数据-IEC

|   |      |
|---|------|
| 额定电压 (V)                                | 320  |
| 额定电流 (A)                                | 6    |
| 额定电压 (II/2)(V)                          | 320  |
| 额定电压 (III/2)(V)                         | 160  |
| 额定电压 (III/3)(V)                         | 160  |
| 额定冲击电压 (II/2)(KV)                       | 2.5  |
| 额定冲击电压 (III/2)(KV)                      | 2.5  |
| 额定冲击电压 (III/3)(KV)                      | 2.5  |
| 最小硬质导线横截面积 (mm <sup>2</sup> )           | 0.2  |
| 最大硬质导线横截面积 (mm <sup>2</sup> )           | 0.5  |
| 最小柔性导线横截面积 (mm <sup>2</sup> )           | 0.2  |
| 最大柔性导线横截面积 (mm <sup>2</sup> )           | 0.5  |
| 柔性导线横截面积 · 最小管状裸端子 (mm <sup>2</sup> )   | 0.25 |
| 柔性导线横截面积 · 最大管状裸端子 (mm <sup>2</sup> )   | 0.5  |
| 柔性导线横截面积 · 最小管状预绝缘端子 (mm <sup>2</sup> ) | 0.25 |
| 柔性导线横截面积 · 最大管状预绝缘端子 (mm <sup>2</sup> ) | 0.34 |
| 剥线长度 (mm)                               | 7~8  |

### 连接数据-UL

|                        |     |
|------------------------|-----|
| 额定电压 (UL/CUL标准B组)(V)   | 150 |
| 额定电流 (UL/CUL标准B组)(A)   | 5   |
| 最小硬质导线(AWG) · 符合UL/CUL | 30  |
| 最大硬质导线(AWG) · 符合UL/CUL | 20  |
| 最小多芯导线(AWG) · 符合UL/CUL | 30  |
| 最大多芯导线(AWG) · 符合UL/CUL | 20  |

### 环境与安全

|             |     |
|-------------|-----|
| 手指防护        | YES |
| 最高工作温度 (°C) | 120 |
| 最低工作温度 (°C) | -40 |

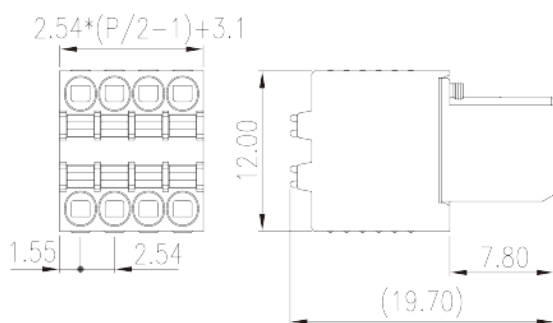
## UL认证参数

|              |       |
|--------------|-------|
| 线径范围B组 (AWG) | 30~20 |
| 额定电压B组 (V)   | 150   |
| 额定电流B组 (A)   | 5     |

## CUL认证参数

|              |       |
|--------------|-------|
| 线径范围B组 (AWG) | 30~20 |
| 额定电压B组 (V)   | 150   |
| 额定电流B组 (A)   | 5     |

## 图面



## 认证

