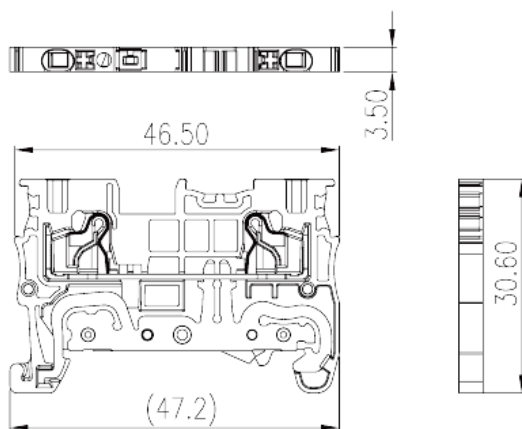
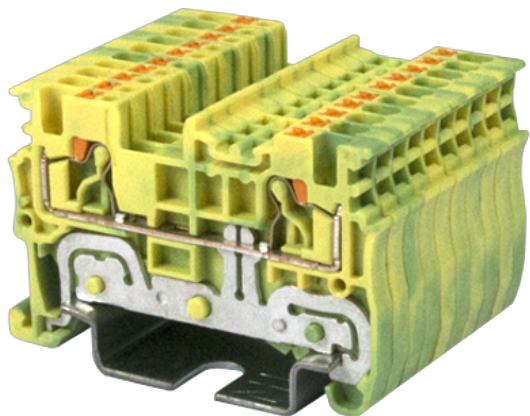


DP1.5N-PE

导轨端子 > 直插式

下载日期:2026-06-15版次:1.1



目录仅供参考，实际规格仍依照产品工程图面为准

产品介绍

300V, Green-Yellow (default)

一般资讯

| | |
|-----------|------------------------------------------|
| 产品概述 | Grounding Terminal Block, Push-in Design |
| 产品类型 | Grounding Terminal Blocks |
| 产品颜色 | Green-Yellow (default) |
| 接线方式 | Push-in Design |
| 固定方式 | Rail Mounting |
| 产品长度 (mm) | 47.2 |
| 产品宽度 (mm) | 3.5 |
| 产品高度 (mm) | 30.6 |
| 产品实际点数 | ≥1P |
| 产品层数 | Single level |
| 连接点数 | 2 |

材料信息

| | |
|-------------|----|
| 绝缘材料 | PA |
| 绝缘材料组别 | I |
| 阻燃等级，符合UL94 | V0 |

绝缘阻抗

 $\geq 500\text{M}\Omega$ at DC 500V

连接数据-IEC

| | |
|-----------------------------------------|---------|
| 额定电压 (V) | 500 |
| 额定电压 (III/3)(V) | 500 |
| 额定冲击电压 (III/3)(KV) | 6 |
| 最小硬质导线横截面积 (mm ²) | 0.14 |
| 最大硬质导线横截面积 (mm ²) | 1.5 |
| 最小柔性导线横截面积 (mm ²) | 0.14 |
| 最大柔性导线横截面积 (mm ²) | 1.5 |
| 柔性导线横截面积 · 最小管状裸端子 (mm ²) | 0.25 |
| 柔性导线横截面积 · 最大管状裸端子 (mm ²) | 1.5 |
| 柔性导线横截面积 · 最小管状预绝缘端子 (mm ²) | 0.25 |
| 柔性导线横截面积 · 最大管状预绝缘端子 (mm ²) | 0.75 |
| 一字螺丝刀规格 (刃厚_x刃宽_)(mm) | 0.4x2.5 |
| 剥线长度 (mm) | 8 |
| 安装导轨 | TS-35 |
| 是否需要边盖 | YES |
| 是否接地 | YES |

连接数据-UL

| | |
|------------------------|-----|
| 额定电压 (UL/CUL标准B组)(V) | 300 |
| 额定电压 (UL/CUL标准C组)(V) | 300 |
| 最小硬质导线(AWG) · 符合UL/CUL | 26 |
| 最大硬质导线(AWG) · 符合UL/CUL | 14 |
| 最小多芯导线(AWG) · 符合UL/CUL | 26 |
| 最大多芯导线(AWG) · 符合UL/CUL | 14 |

环境与安全

| | |
|-------------|-----|
| 手背防护 | YES |
| 手指防护 | YES |
| 最高工作温度 (°C) | 120 |
| 最低工作温度 (°C) | -40 |

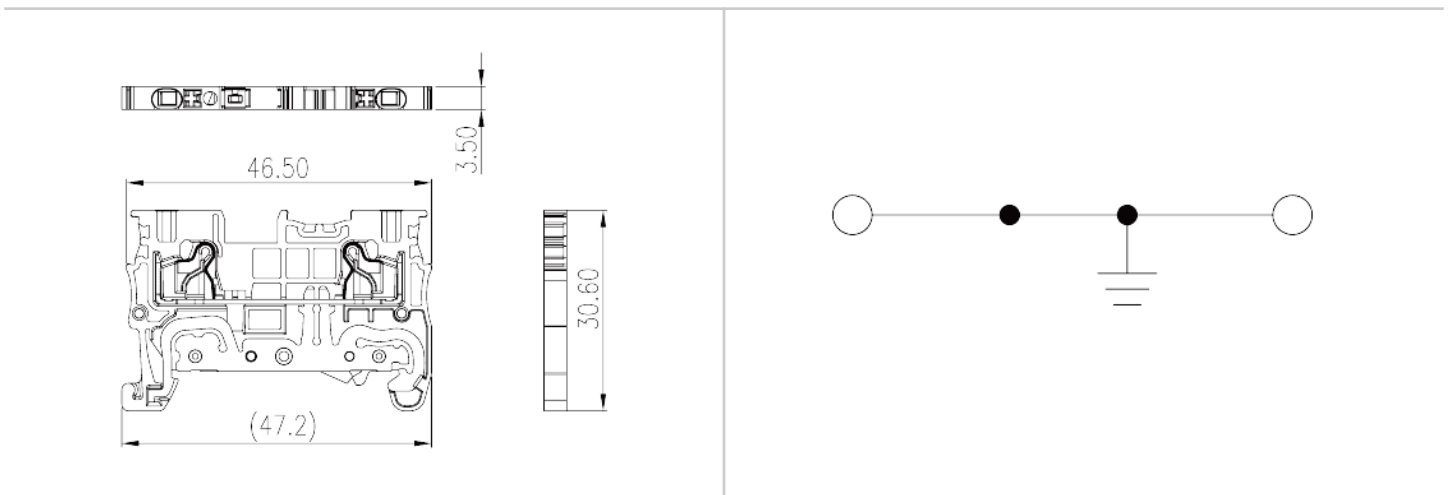
UL认证参数

| | |
|--------------|-------|
| 线径范围B组 (AWG) | 26~14 |
| 额定电压B组 (V) | 300 |
| 线径范围C组 (AWG) | 26~14 |
| 额定电压C组 (V) | 300 |

CUL认证参数

| | |
|--------------|-------|
| 线径范围B组 (AWG) | 26~14 |
| 额定电压B组 (V) | 300 |
| 线径范围C组 (AWG) | 26~14 |
| 额定电压C组 (V) | 300 |

图面



认证

