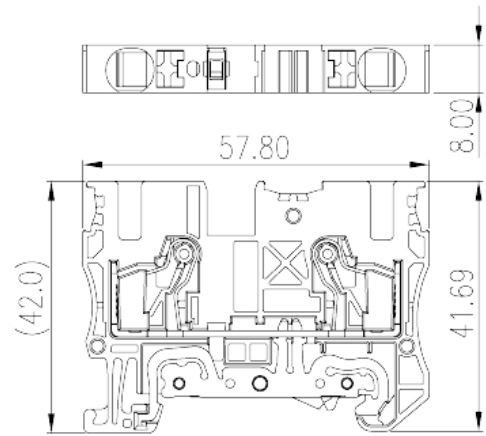
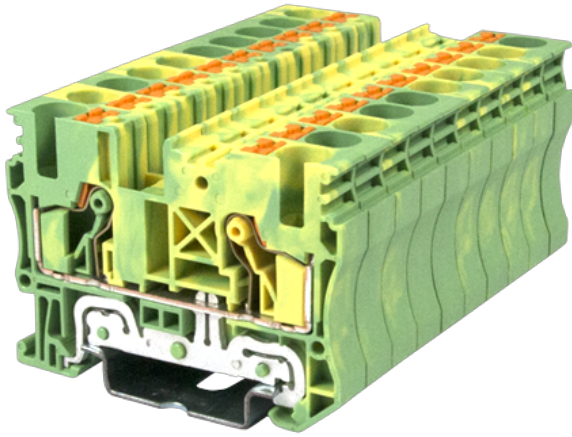


# DP6N-PE

导轨端子 > 直插式

下载日期:2026-06-15版次:1.1



目录仅供参考，实际规格仍依照产品工程图面为准

## 产品介绍

600V, Green-Yellow (default)

## 一般资讯

产品概述	Grounding Terminal Block, Push-in Design
产品类型	Grounding Terminal Block
产品颜色	Green-Yellow (default)
接线方式	Push-in Design
固定方式	Rail Mounting
产品长度 (mm)	57.8
产品宽度 (mm)	8
产品高度 (mm)	42.0
产品实际点数	≥1P
产品层数	Single level
连接点数	2

## 材料信息

绝缘材料	PA
绝缘材料组别	I
阻燃等级，符合UL94	V0

绝缘阻抗

 $\geq 500\text{M}\Omega$  at DC 500V

## 连接数据-IEC

额定电压 (V)	1000
额定电压 (III/3)(V)	1000
额定冲击电压 (III/3)(KV)	8
最小硬质导线横截面积 (mm <sup>2</sup> )	0.5
最大硬质导线横截面积 (mm <sup>2</sup> )	10
最小柔性导线横截面积 (mm <sup>2</sup> )	0.5
最大柔性导线横截面积 (mm <sup>2</sup> )	6
柔性导线横截面积·最小管状裸端子 (mm <sup>2</sup> )	0.5
柔性导线横截面积·最大管状裸端子 (mm <sup>2</sup> )	6
柔性导线横截面积·最小管状预绝缘端子 (mm <sup>2</sup> )	0.5
柔性导线横截面积·最大管状预绝缘端子 (mm <sup>2</sup> )	6
具有相同截面积的二根柔性导线·最小双线管状预绝缘端子 (mm <sup>2</sup> )	0.5
具有相同截面积的二根柔性导线·最大双线管状预绝缘端子 (mm <sup>2</sup> )	1.5
一字螺丝刀规格 (刃厚_x刃宽_)(mm)	0.8x4.0
剥线长度 (mm)	12~13
安装导轨	TS-35、TS-35/15
是否需要边盖	YES
是否接地	YES

## 连接数据-UL

额定电压 (UL/CUL标准B组)(V)	600
额定电压 (UL/CUL标准C组)(V)	600
最小硬质导线(AWG)·符合UL/CUL	20
最大硬质导线(AWG)·符合UL/CUL	8
最小多芯导线(AWG)·符合UL/CUL	20
最大多芯导线(AWG)·符合UL/CUL	8

## 环境与安全

手背防护	YES
手指防护	YES
最高工作温度 (°C)	120

最低工作温度 (°C)

-40

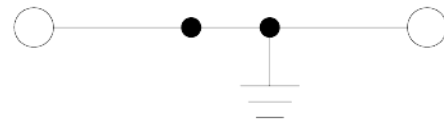
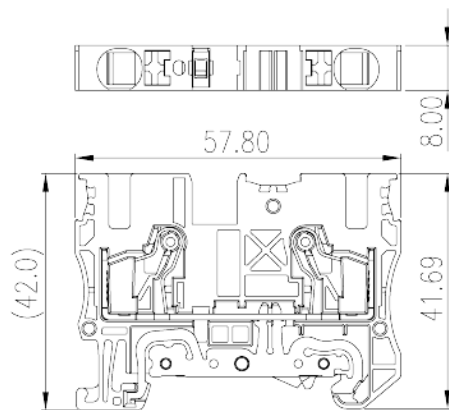
### UL认证参数

线径范围B组 (AWG)	20~8
额定电压B组 (V)	600
线径范围C组 (AWG)	20~8
额定电压C组 (V)	600

### CUL认证参数

线径范围B组 (AWG)	20~8
额定电压B组 (V)	600
线径范围C组 (AWG)	20~8
额定电压C组 (V)	600

### 图面



### 认证

