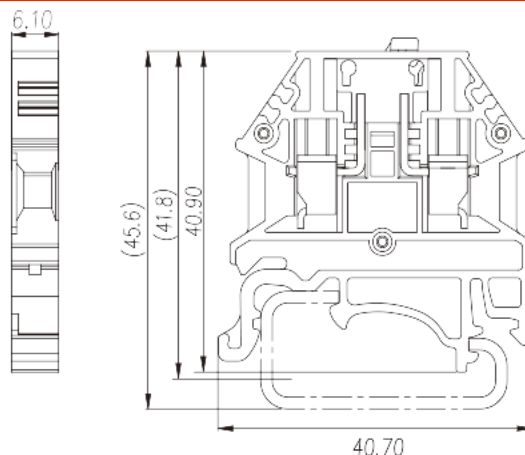
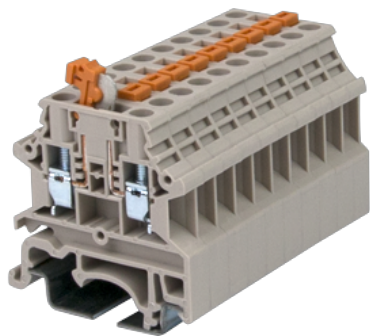


# DK4N-TG

导轨端子 > 螺丝式

下载日期:2026-06-06版次:1.2



目录仅供参考，实际规格仍依照产品工程图面为准

## 产品介绍

M3, 300V, 30A, Beige (default)

## 一般资讯

|           |  |
|-----------|--|
| 产品概述      | DIN rail terminal blocks, Disconnect terminal blocks |
| 产品类型      | Disconnect terminal blocks                           |
| 产品颜色      | Beige (default)                                      |
| 接线方式      | Screw connection                                     |
| 固定方式      | Rail mounting  |
| 产品长度 (mm) | 40.7   |
| 产品宽度 (mm) | 6.1  |
| 产品高度 (mm) | 42.6   |
| 产品实际点数    | □1P  |
| 产品层数      | Single level   |
| 连接点数      | 2  |

## 材料信息

|             |    |
|-------------|----|
| 绝缘材料        | PA |
| 绝缘材料组别      | I  |
| 阻燃等级，符合UL94 | V0 |

绝缘阻抗

□500MΩ at DC 500V

**连接数据-IEC**

|   |         |
|---|---------|
| 额定电压 (V)  | 400     |
| 额定电流 (A)  | 32      |
| 额定电压 (III/3)(V)                                 | 400     |
| 额定冲击电压 (II/2)(KV)                               | 6       |
| 额定冲击电压 (III/2)(KV)                              | 6       |
| 额定冲击电压 (III/3)(KV)                              | 6       |
| 最小硬质导线横截面积 (mm <sup>2</sup> )                   | 0.34    |
| 最大硬质导线横截面积 (mm <sup>2</sup> )                   | 6       |
| 最小柔性导线横截面积 (mm <sup>2</sup> )                   | 0.34    |
| 最大柔性导线横截面积 (mm <sup>2</sup> )                   | 4       |
| 柔性导线横截面积 · 最小管状裸端子 (mm <sup>2</sup> )           | 0.34    |
| 柔性导线横截面积 · 最大管状裸端子 (mm <sup>2</sup> )           | 4       |
| 柔性导线横截面积 · 最小管状预绝缘端子 (mm <sup>2</sup> )         | 0.34    |
| 柔性导线横截面积 · 最大管状预绝缘端子 (mm <sup>2</sup> )         | 4       |
| 具有相同截面积的二根最小硬质导线横截面积 (mm <sup>2</sup> )         | 0.34    |
| 具有相同截面积的二根最大硬质导线横截面积 (mm <sup>2</sup> )         | 2.5     |
| 具有相同截面积的二根最小柔性导线横截面积 (mm <sup>2</sup> )         | 0.34    |
| 具有相同截面积的二根最大柔性导线横截面积 (mm <sup>2</sup> )         | 2.5     |
| 具有相同截面积的二根柔性导线 · 最小管状裸端子 (mm <sup>2</sup> )     | 0.5     |
| 具有相同截面积的二根柔性导线 · 最大管状裸端子 (mm <sup>2</sup> )     | 1.5     |
| 具有相同截面积的二根柔性导线 · 最小双线管状预绝缘端子 (mm <sup>2</sup> ) | 0.5     |
| 具有相同截面积的二根柔性导线 · 最大双线管状预绝缘端子 (mm <sup>2</sup> ) | 2.5     |
| 螺纹规格  | M3      |
| 一字螺丝刀规格 (刃厚_x刃宽_)(mm)                           | 0.6x3.5 |
| 螺丝刀规格   | PH0     |
| 额定扭矩 (N.m)                                      | 0.6     |
| 剥线长度 (mm)                                       | 9~11    |
| 安装导轨  | TS-35   |
| 是否需要边盖  | YES     |
| 是否接地  | NO      |

## 连接数据-UL

|                        |     |
|------------------------|-----|
| 额定电压 (UL/CUL标准B组)(V)   | 300 |
| 额定电流 (UL/CUL标准B组)(A)   | 30  |
| 最小硬质导线(AWG) · 符合UL/CUL | 22  |
| 最大硬质导线(AWG) · 符合UL/CUL | 10  |
| 最小多芯导线(AWG) · 符合UL/CUL | 22  |
| 最大多芯导线(AWG) · 符合UL/CUL | 10  |

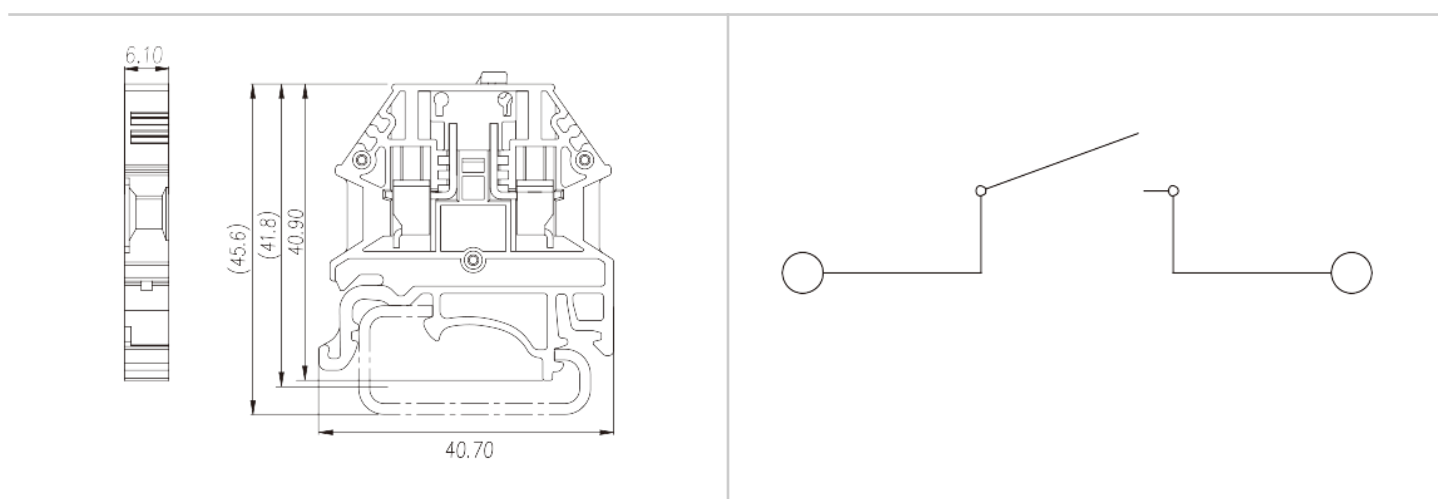
## 环境与安全

|             |     |
|-------------|-----|
| 手背防护        | YES |
| 手指防护        | YES |
| 最高工作温度 (°C) | 120 |
| 最低工作温度 (°C) | -40 |

## VDE认证参数

|                         |        |
|-------------------------|--------|
| 线径范围 (mm <sup>2</sup> ) | 0.34~4 |
| 额定电压 (V)                | 400    |
| 额定电流 (A)                | 32     |

## 图面



## 认证





因联结而喜悦!!  
Delight Through Connections