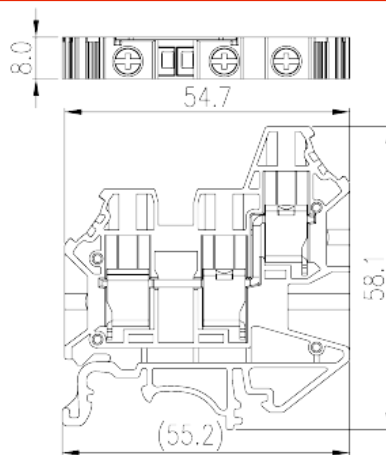
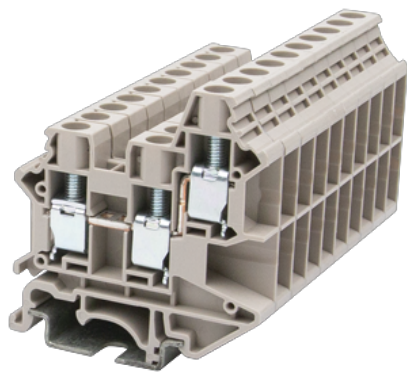


DK6N-TN

导轨端子 > 螺丝式

下载日期:2026-06-06



目录仅供参考，实际规格仍依照产品工程图面为准

产品介绍

M4, 600V, 50A, Beige (default)

一般资讯

产品概述	Single level Feed-Through Terminal Block, Screw Connection
产品类型	Single level Feed Through Terminal Block
产品颜色	Beige (default)
接线方式	Screw Connection
固定方式	Rail mounting
产品长度 (mm)	55.2
产品宽度 (mm)	8
产品高度 (mm)	58.1
产品实际点数	□1P
产品层数	Single level
连接点数	3

材料信息

绝缘材料	PA
绝缘材料组别	I

阻燃等级·符合UL94	V0
绝缘阻抗	□500MΩ at DC 500V

连接数据-IEC

额定电压 (V)	1000
额定电流 (A)	41
额定电压 (III/3)(V)	1000
额定冲击电压 (II/2)(KV)	8
额定冲击电压 (III/2)(KV)	8
额定冲击电压 (III/3)(KV)	8
最小硬质导线横截面积 (mm ²)	0.5
最大硬质导线横截面积 (mm ²)	10
最小柔性导线横截面积 (mm ²)	0.5
最大柔性导线横截面积 (mm ²)	6
柔性导线横截面积·最小管状裸端子 (mm ²)	0.5
柔性导线横截面积·最大管状裸端子 (mm ²)	6
柔性导线横截面积·最小管状预绝缘端子 (mm ²)	0.5
柔性导线横截面积·最大管状预绝缘端子 (mm ²)	4
具有相同截面积的二根最小硬质导线横截面积 (mm ²)	0.5
具有相同截面积的二根最大硬质导线横截面积 (mm ²)	6
具有相同截面积的二根最小柔性导线横截面积 (mm ²)	0.5
具有相同截面积的二根最大柔性导线横截面积 (mm ²)	4
具有相同截面积的二根柔性导线·最小管状裸端子 (mm ²)	0.5
具有相同截面积的二根柔性导线·最大管状裸端子 (mm ²)	4
具有相同截面积的二根柔性导线·最小双线管状预绝缘端子 (mm ²)	0.5
具有相同截面积的二根柔性导线·最大双线管状预绝缘端子 (mm ²)	4
螺纹规格	M4
一字螺丝刀规格 (刃厚_x刃宽_)(mm)	0.8x4.0
螺丝刀规格	PH2
额定扭矩 (N.m)	1.2
剥线长度 (mm)	12~14
安装导轨	TS-35、TS-35/15
是否需要边盖	YES

是否接地	NO
------	----

连接数据-UL

额定电压 (UL/CUL标准B组)(V)	600
额定电流 (UL/CUL标准B组)(A)	50
额定电压 (UL/CUL标准C组)(V)	600
额定电流 (UL/CUL标准C组)(A)	50
最小硬质导线(AWG) · 符合UL/CUL	20
最大硬质导线(AWG) · 符合UL/CUL	8
最小多芯导线(AWG) · 符合UL/CUL	20
最大多芯导线(AWG) · 符合UL/CUL	8

环境与安全

手背防护	YES
手指防护	YES
最高工作温度 (°C)	120
最低工作温度 (°C)	-40

UL认证参数

线径范围B组 (AWG)	20~8
额定电压B组 (V)	600
额定电流B组 (A)	50
线径范围C组 (AWG)	20~8
额定电压C组 (V)	600
额定电流C组 (A)	50

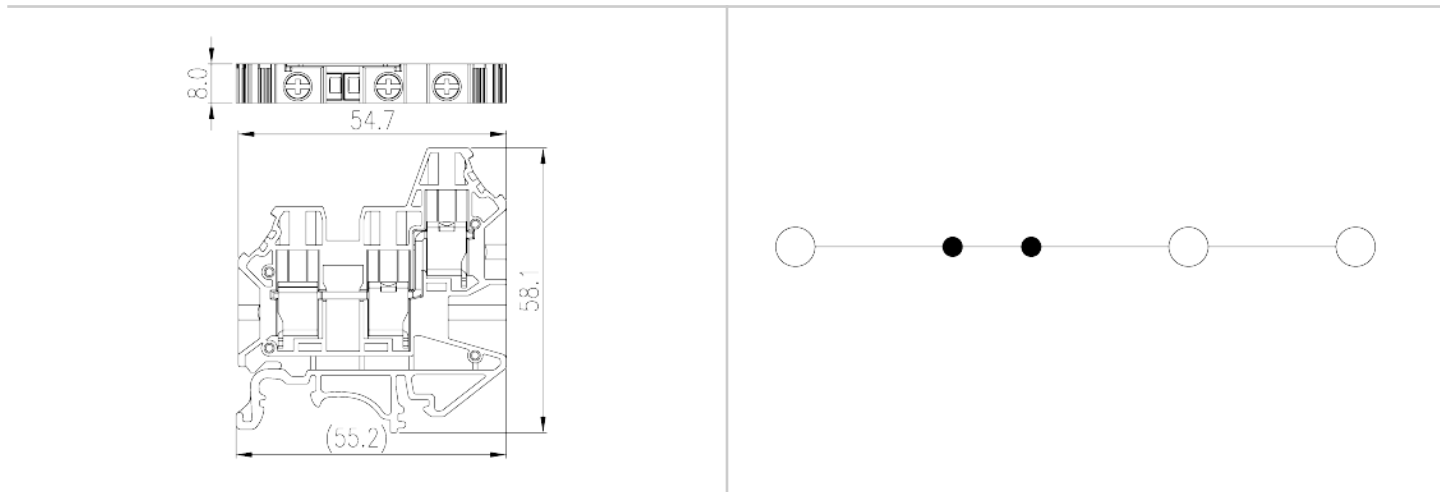
CUL认证参数

线径范围B组 (AWG)	20~8
额定电压B组 (V)	600
额定电流B组 (A)	50
线径范围C组 (AWG)	20~8
额定电压C组 (V)	600
额定电流C组 (A)	50

VDE认证参数

线径范围 (mm ²)	0.5~6
额定电压 (V)	1000
额定电流 (A)	41

图面



认证

