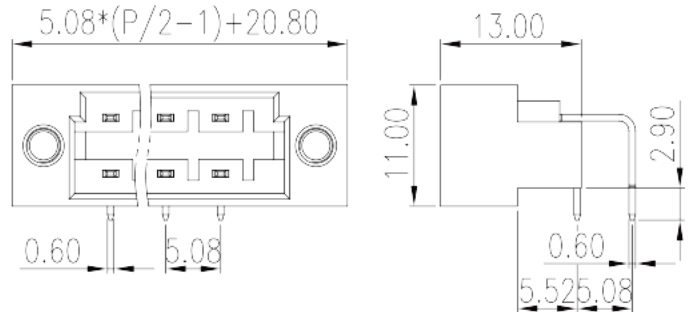
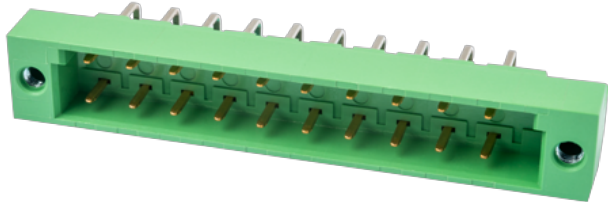


FDCH508RM-XXP

印刷电路板式接线端子 > 插拔式接线端子-插座

下载日期:2025-11-17



目录仅供参考，实际规格仍依照产品工程图面为准

产品介绍

Pitch: 5.08mm, 300V, 6A

一般资讯

产品概述	PCB Connector – Socket, Wave soldering
产品类型	PCB Connector – Socket
产品间距 (mm)	5.08
产品颜色	Green (default)
固定方式	With threaded flange
焊接方式	Wave Soldering
产品长度 (mm)	$5.08 \times (P/2 - 1) + 20.8$
产品宽度 (mm)	13
产品高度 (mm)	11
引脚尺寸 (厚度___ x 宽度___mm)	0.6x0.6
焊孔直径 (mm)	1
产品实际点数	20P~44P
产品层数	Double level

材料信息

绝缘材料	PBT
------	-----

绝缘材料组别	IIIa
阻燃等级·符合UL94	V0
绝缘阻抗	□1000MΩ at DC 500V
导体材料	COPPER ALLOY
导体表面镀层	Tin PLATED

连接数据-IEC

额定电压 (V)	320
额定电流 (A)	6
额定电压 (II/2)(V)	320
额定电压 (III/2)(V)	320
额定电压 (III/3)(V)	250
额定冲击电压 (II/2)(KV)	4
额定冲击电压 (III/2)(KV)	4
额定冲击电压 (III/3)(KV)	4
法兰最大扭矩 (N.m)	0.3

连接数据-UL

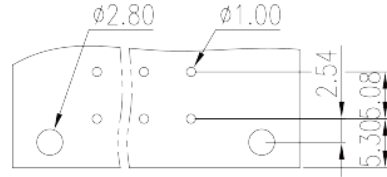
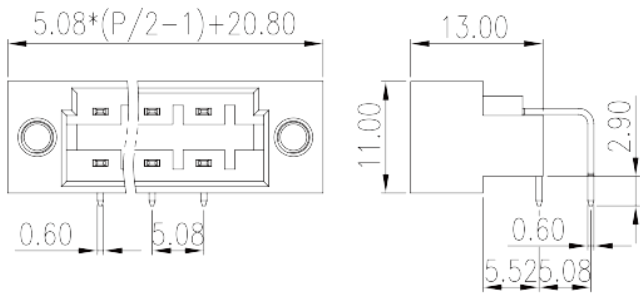
额定电压 (UL/CUL标准B组)(V)	300
额定电流 (UL/CUL标准B组)(A)	6
额定电压 (UL/CUL标准D组)(V)	300
额定电流 (UL/CUL标准D组)(A)	6

环境与安全

手指防护	NO
最高工作温度 (°C)	120
最低工作温度 (°C)	-40

图面

--	--



认证

