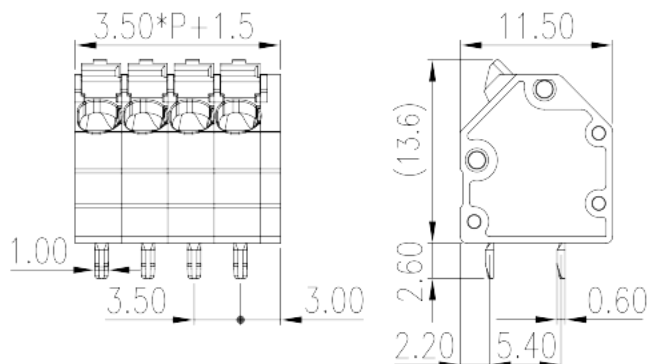
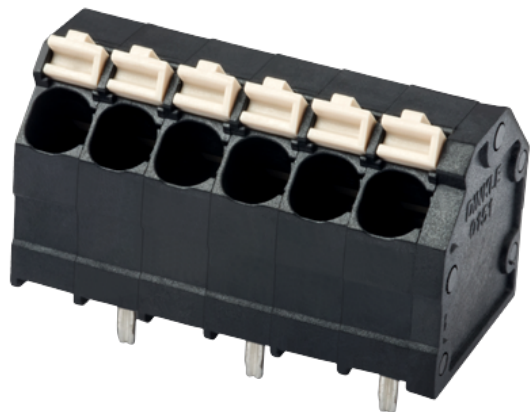


# 0151-01XXL

印刷电路板式接线端子 > 印刷电路板式端子

下载日期:2026-06-14



目录仅供参考，实际规格仍依照产品工程图面为准

## 产品介绍

Pitch : 3.50 mm, 300V, 10A

## 一般资讯

|                        |   |
|------------------------|---|
| 产品概述                   | PCB Terminal Blocks, Push-in Design   |
| 产品类型                   | PCB Terminal Blocks   |
| 产品间距 (mm)              | 3.50  |
| 产品颜色                   | Black (default)   |
| 接线方式                   | Push in Design  |
| 固定方式                   | Without   |
| 焊接方式                   | Reflow Soldering (Temperature condition according to standard IPC/JEDEC J-STD-020E) |
| 产品长度 (mm)              | 3.50*P+1.5  |
| 产品宽度 (mm)              | 11.5  |
| 产品高度 (mm)              | 13.6  |
| 引脚尺寸 (厚度___ x 宽度___mm) | 0.6x1   |
| 焊孔直径 (mm)              | 1.2~1.3   |
| 产品实际点数                 | 02P~24P   |
| 产品层数                   | Single level  |

## 材料信息

|             |                           |
|-------------|---------------------------|
| 绝缘材料        | HIGH-TEMPERATURE PLASTICS |
| 绝缘材料组别      | I                         |
| 阻燃等级·符合UL94 | V0                        |
| 绝缘阻抗        | □500MΩ at DC 500V         |
| 导体材料        | COPPER ALLOY              |
| 导体表面镀层      | Tin PLATED                |
| 溼度敏感等级      | 2                         |

### 连接数据-IEC

|                                       |       |
|---------------------------------------|-------|
| 额定电压 (V)                              | 320   |
| 额定电流 (A)                              | 14    |
| 额定电压 (II/2)(V)                        | 630   |
| 额定电压 (III/2)(V)                       | 320   |
| 额定电压 (III/3)(V)                       | 320   |
| 额定冲击电压 (II/2)(KV)                     | 4     |
| 额定冲击电压 (III/2)(KV)                    | 4     |
| 额定冲击电压 (III/3)(KV)                    | 4     |
| 最小硬质导线横截面积 (mm <sup>2</sup> )         | 0.2   |
| 最大硬质导线横截面积 (mm <sup>2</sup> )         | 1.5   |
| 最小柔性导线横截面积 (mm <sup>2</sup> )         | 0.2   |
| 最大柔性导线横截面积 (mm <sup>2</sup> )         | 1.5   |
| 柔性导线横截面积·最小管状裸端子 (mm <sup>2</sup> )   | 0.25  |
| 柔性导线横截面积·最大管状裸端子 (mm <sup>2</sup> )   | 0.75  |
| 柔性导线横截面积·最小管状预绝缘端子 (mm <sup>2</sup> ) | 0.25  |
| 柔性导线横截面积·最大管状预绝缘端子 (mm <sup>2</sup> ) | 0.75  |
| 剥线长度 (mm)                             | 10~11 |

### 连接数据-UL

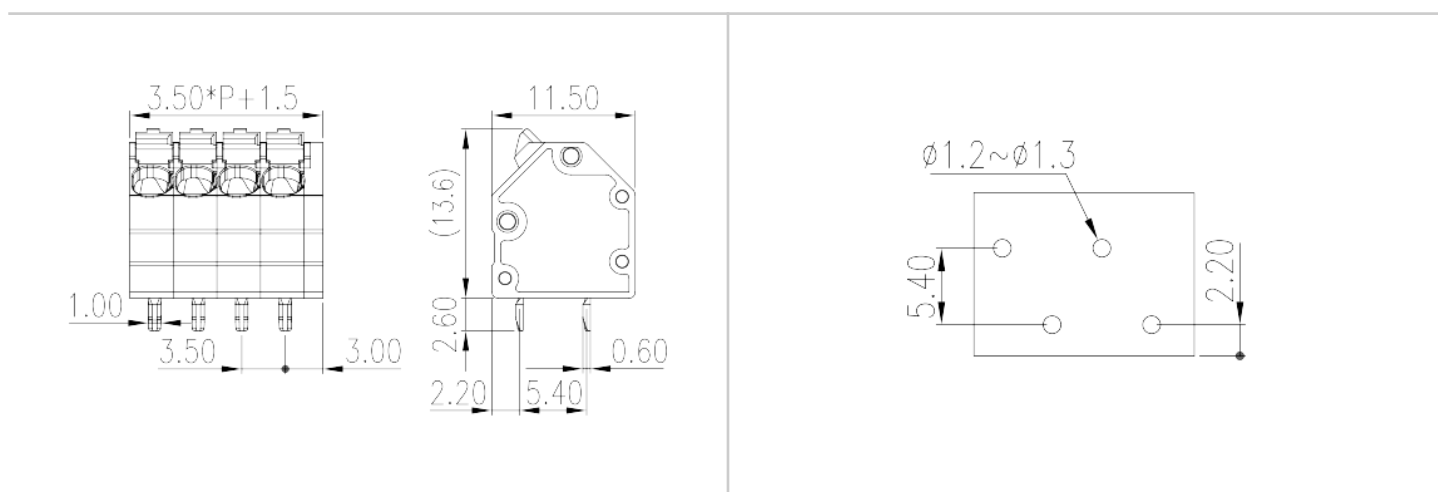
|                      |     |
|----------------------|-----|
| 额定电压 (UL/CUL标准B组)(V) | 300 |
| 额定电流 (UL/CUL标准B组)(A) | 10  |
| 额定电压 (UL/CUL标准D组)(V) | 300 |
| 额定电流 (UL/CUL标准D组)(A) | 10  |
| 最小硬质导线(AWG)·符合UL/CUL | 28  |
| 最大硬质导线(AWG)·符合UL/CUL | 16  |

|                        |    |
|------------------------|----|
| 最小多芯导线(AWG) · 符合UL/CUL | 28 |
| 最大多芯导线(AWG) · 符合UL/CUL | 16 |

### 环境与安全

|            |     |
|------------|-----|
| 手指防护       | YES |
| 最高工作温度(°C) | 120 |
| 最低工作温度(°C) | -40 |

### 图面



### 认证

