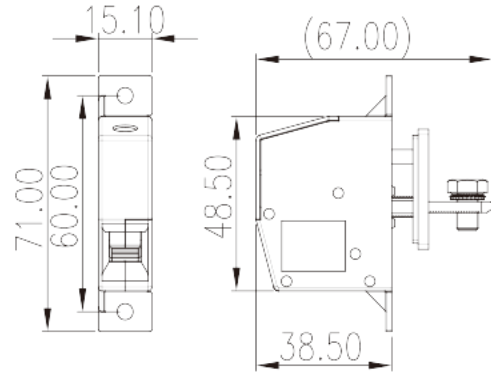


PPAC-25MAS

印刷电路板式接线端子 > 穿墙式端子

下载日期:2025-08-29



目录仅供参考，实际规格仍依照产品工程图面为准

产品介绍

M5, 300V, 115A

一般资讯

产品概述	Panel Feed-Through, Screw Connection
产品类型	Panel Feed-Through
产品颜色	Grey (default)
接线方式	Screw Connection
固定方式	With mounting flange
产品长度 (mm)	15.1
产品宽度 (mm)	67
产品高度 (mm)	71
产品实际点数	1P

材料信息

绝缘材料	PA
绝缘材料组别	I
阻燃等级·符合UL94	V0
绝缘阻抗	□500MΩ at DC 500V
导体材料	COPPER ALLOY

导体表面镀层

Tin PLATED

连接数据-IEC

额定电压 (V)	400
额定电流 (A)	125
额定电压 (III/3)(V)	400
额定冲击电压 (III/3)(KV)	8
最小硬质导线横截面积 (mm ²)	6
最大硬质导线横截面积 (mm ²)	35
最小柔性导线横截面积 (mm ²)	6
最大柔性导线横截面积 (mm ²)	25
柔性导线横截面积 · 最小管状裸端子 (mm ²)	6
柔性导线横截面积 · 最大管状裸端子 (mm ²)	25
柔性导线横截面积 · 最小管状预绝缘端子 (mm ²)	6
柔性导线横截面积 · 最大管状预绝缘端子 (mm ²)	16
具有相同截面积的二根最大硬质导线横截面积 (mm ²)	10
具有相同截面积的二根最大柔性导线横截面积 (mm ²)	10
具有相同截面积的二根柔性导线 · 最小管状裸端子 (mm ²)	2.5
具有相同截面积的二根柔性导线 · 最大管状裸端子 (mm ²)	10
具有相同截面积的二根柔性导线 · 最小双线管状预绝缘端子 (mm ²)	2.5
具有相同截面积的二根柔性导线 · 最大双线管状预绝缘端子 (mm ²)	10
螺纹规格	M5
螺丝刀规格	PZ2
建议最小扭矩 (N.m)	2
建议最大扭矩 (N.m)	3.38
剥线长度 (mm)	19

连接数据-UL

额定电压 (UL/CUL标准B组)(V)	300
额定电流 (UL/CUL标准B组)(A)	115
额定电压 (UL/CUL标准D组)(V)	300
额定电流 (UL/CUL标准D组)(A)	10
最小硬质导线(AWG) · 符合UL/CUL	8
最大硬质导线(AWG) · 符合UL/CUL	2

最小多芯导线(AWG) · 符合UL/CUL	8
最大多芯导线(AWG) · 符合UL/CUL	2

环境与安全

手背防护	YES
手指防护	YES
最高工作温度 (°C)	120
最低工作温度 (°C)	-40

UL认证参数

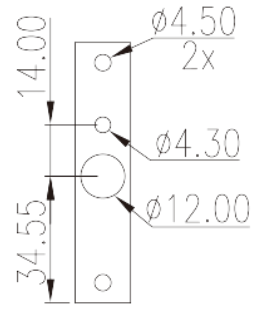
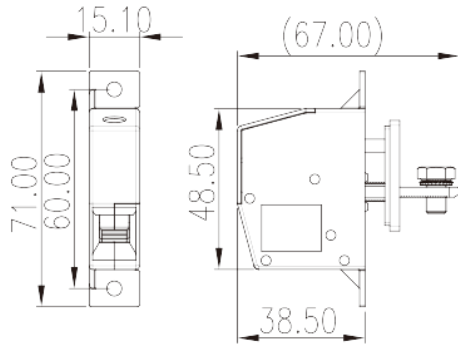
线径范围B组 (AWG)	8~2
额定电压B组 (V)	300
额定电流B组 (A)	115
线径范围D组 (AWG)	8~2
额定电压D组 (V)	300
额定电流D组 (A)	10

CUL认证参数

线径范围B组 (AWG)	8~2
额定电压B组 (V)	300
额定电流B组 (A)	115
线径范围D组 (AWG)	8~2
额定电压D组 (V)	300
额定电流D组 (A)	10

图面

--	--



认证

