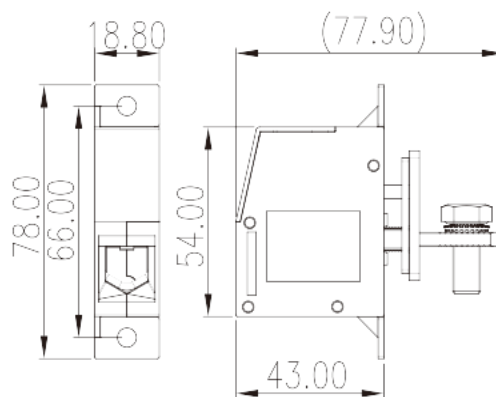
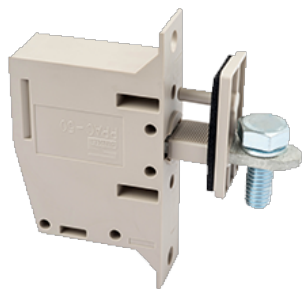


# PPAC-50MAS

印刷电路板式接线端子 > 穿墙式端子

下载日期:2026-06-06



目录仅供参考，实际规格仍依照产品工程图面为准

## 产品介绍

M6, 300V, 150A

## 一般资讯

|           |                                      |
|-----------|--------------------------------------|
| 产品概述      | Panel Feed-Through, Screw Connection |
| 产品类型      | Panel Feed-Through                   |
| 产品颜色      | Grey (default)                       |
| 接线方式      | Screw Connection                     |
| 固定方式      | With mounting flange                 |
| 产品长度 (mm) | 18.8                                 |
| 产品宽度 (mm) | 77.9                                 |
| 产品高度 (mm) | 54                                   |
| 产品实际点数    | 1P                                   |

## 材料信息

|             |                   |
|-------------|-------------------|
| 绝缘材料        | PA                |
| 绝缘材料组别      | I                 |
| 阻燃等级·符合UL94 | V0                |
| 绝缘阻抗        | □500MΩ at DC 500V |
| 导体材料        | COPPER ALLOY      |

导体表面镀层

Tin PLATED

**连接数据-IEC**

|   |       |
|---|-------|
| 额定电压 (V)  | 400   |
| 额定电流 (A)  | 150   |
| 额定电压 (III/2)(V)                                 | 400   |
| 额定冲击电压 (III/2)(KV)                              | 8     |
| 最小硬质导线横截面积 (mm <sup>2</sup> )                   | 16    |
| 最大硬质导线横截面积 (mm <sup>2</sup> )                   | 50    |
| 最小柔性导线横截面积 (mm <sup>2</sup> )                   | 16    |
| 最大柔性导线横截面积 (mm <sup>2</sup> )                   | 50    |
| 柔性导线横截面积 · 最小管状裸端子 (mm <sup>2</sup> )           | 10    |
| 柔性导线横截面积 · 最大管状裸端子 (mm <sup>2</sup> )           | 50    |
| 柔性导线横截面积 · 最小管状预绝缘端子 (mm <sup>2</sup> )         | 10    |
| 柔性导线横截面积 · 最大管状预绝缘端子 (mm <sup>2</sup> )         | 50    |
| 具有相同截面积的二根最大硬质导线横截面积 (mm <sup>2</sup> )         | 16    |
| 具有相同截面积的二根最大柔性导线横截面积 (mm <sup>2</sup> )         | 16    |
| 具有相同截面积的二根柔性导线 · 最小管状裸端子 (mm <sup>2</sup> )     | 6     |
| 具有相同截面积的二根柔性导线 · 最大管状裸端子 (mm <sup>2</sup> )     | 16    |
| 具有相同截面积的二根柔性导线 · 最小双线管状预绝缘端子 (mm <sup>2</sup> ) | 6     |
| 具有相同截面积的二根柔性导线 · 最大双线管状预绝缘端子 (mm <sup>2</sup> ) | 10    |
| 螺纹规格  | M6    |
| 螺丝刀规格   | #6    |
| 额定扭矩 (N.m)                                      | 5.9   |
| 建议最小扭矩 (N.m)                                    | 52.5  |
| 建议最大扭矩 (N.m)                                    | 5.9   |
| 剥线长度 (mm)                                       | 22~23 |

**连接数据-UL**

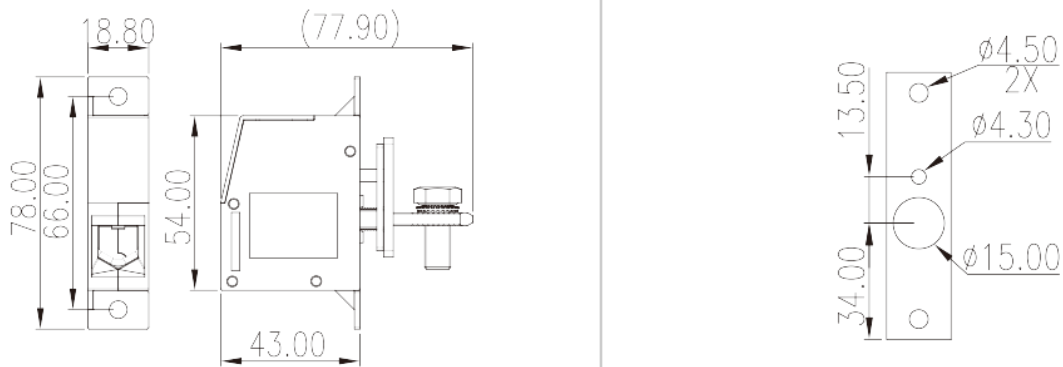
|                      |     |
|----------------------|-----|
| 额定电压 (UL/CUL标准B组)(V) | 300 |
| 额定电流 (UL/CUL标准B组)(A) | 150 |
| 额定电压 (UL/CUL标准C组)(V) | 300 |
| 额定电流 (UL/CUL标准C组)(A) | 150 |
| 额定电压 (UL/CUL标准D组)(V) | 600 |

|                        |     |
|------------------------|-----|
| 额定电流 (UL/CUL标准D组)(A)   | 5   |
| 最小硬质导线(AWG) · 符合UL/CUL | 6   |
| 最大硬质导线(AWG) · 符合UL/CUL | 1/0 |
| 最小多芯导线(AWG) · 符合UL/CUL | 6   |
| 最大多芯导线(AWG) · 符合UL/CUL | 1/0 |

## 环境与安全

|             |     |
|-------------|-----|
| 手指防护        | YES |
| 最高工作温度 (°C) | 110 |
| 最低工作温度 (°C) | -40 |

## 图面



## 认证

