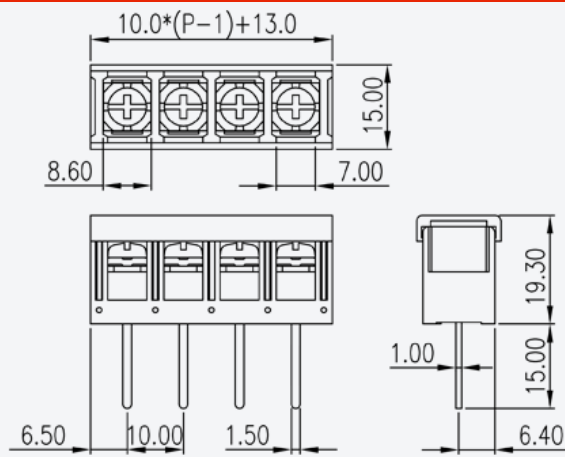
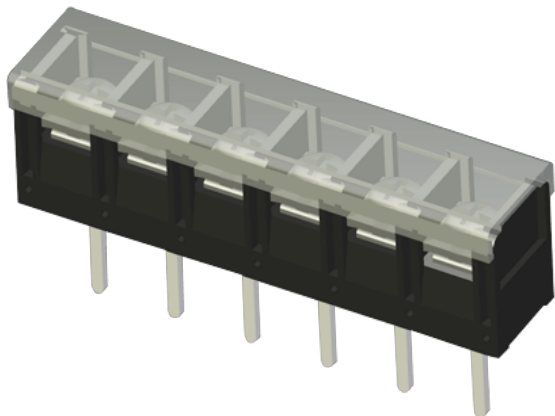


# DT-5C-B03W-XX

栅板式端子 &gt; 单层式

下载日期:2026-04-07版次:V1



目录仅供参考，实际规格仍依照产品工程图面为准

## 产品介绍

Pitch: 10.00mm, M4, 300V, 20A

## 一般资讯

|                        |  |
|------------------------|--|
| 产品概述                   | Barrier terminal blocks, Screw connection          |
| 产品类型                   | Single Row   |
| 产品间距 (mm)              | 10   |
| 产品颜色                   | Black (default)                                    |
| 接线方式                   | Screw connection                                   |
| 固定方式                   | Without  |
| 产品长度 (mm)              | $10 \times (P-1) + 13$                             |
| 产品宽度 (mm)              | 15   |
| 产品高度 (mm)              | 19.3   |
| 引脚尺寸 (厚度___ x 宽度___mm) | 1.0x1.5  |
| 焊孔直径 (mm)              | 2.1~2.2  |
| 产品点数                   | 2~30 (part number XX represents the pole numbers.) |
| 产品层数                   | Single Row   |

## 材料信息

|      |     |
|------|-----|
| 绝缘材料 | PBT |
|------|-----|

|             |                    |
|-------------|--------------------|
| 绝缘材料组别      | IIIa               |
| 阻燃等级·符合UL94 | V0                 |
| 绝缘阻抗        | □1000MΩ at DC 500V |
| 导体材料        | COPPER ALLOY       |
| 导体表面镀层      | Tinned             |

### 连接数据-IEC

|   |         |
|---|---------|
| 额定电压 (V)                                | 630     |
| 额定电流 (A)                                | 24      |
| 额定电压 (II/2)(V)                          | 630     |
| 额定电压 (III/2)(V)                         | 630     |
| 额定电压 (III/3)(V)                         | 320     |
| 额定冲击电压 (II/2)(KV)                       | 8       |
| 额定冲击电压 (III/2)(KV)                      | 8       |
| 额定冲击电压 (III/3)(KV)                      | 8       |
| 最小硬质导线横截面积 (mm <sup>2</sup> )           | 0.5     |
| 最大硬质导线横截面积 (mm <sup>2</sup> )           | 2.5     |
| 最小柔性导线横截面积 (mm <sup>2</sup> )           | 0.5     |
| 最大柔性导线横截面积 (mm <sup>2</sup> )           | 2.5     |
| 具有相同截面积的二根最小硬质导线横截面积 (mm <sup>2</sup> ) | 0.5     |
| 具有相同截面积的二根最大硬质导线横截面积 (mm <sup>2</sup> ) | 1.5     |
| 具有相同截面积的二根最小柔性导线横截面积 (mm <sup>2</sup> ) | 0.5     |
| 具有相同截面积的二根最大柔性导线横截面积 (mm <sup>2</sup> ) | 1.5     |
| 螺纹规格                                    | M4      |
| 一字螺丝刀规格 (刃厚_x刃宽_)(mm)                   | 1.0x5.5 |
| 螺丝刀规格                                   | PH2     |
| 额定扭矩 (N.m)                              | 1.1     |
| 建议最小扭矩 (N.m)                            | 0.8     |
| 建议最大扭矩 (N.m)                            | 1.1     |
| 剥线长度 (mm)                               | 9~10    |

### 连接数据-UL

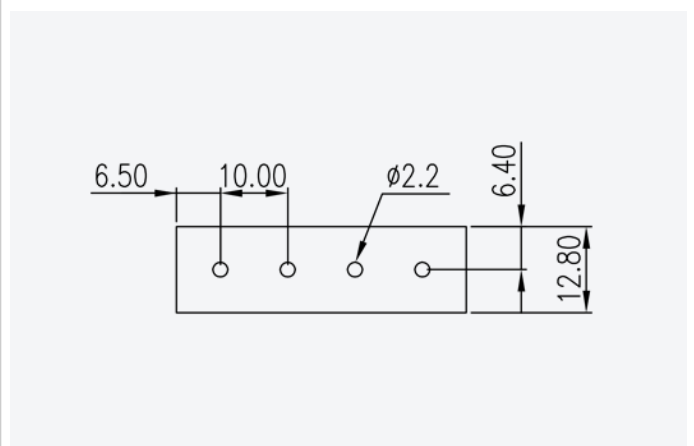
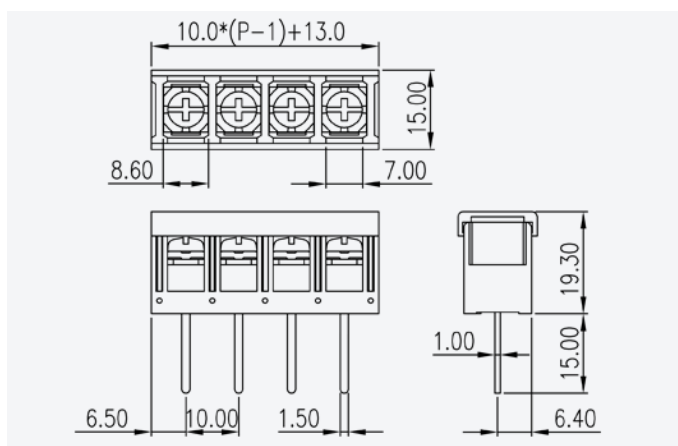
|                      |     |
|----------------------|-----|
| 额定电压 (UL/CUL标准B组)(V) | 300 |
| 额定电流 (UL/CUL标准B组)(A) | 20  |
| 额定电压 (UL/CUL标准C组)(V) | 300 |

|                        |     |
|------------------------|-----|
| 额定电流 (UL/CUL标准C组)(A)   | 20  |
| 额定电压 (UL/CUL标准D组)(V)   | 300 |
| 额定电流 (UL/CUL标准D组)(A)   | 10  |
| 最小硬质导线(AWG) · 符合UL/CUL | 22  |
| 最大硬质导线(AWG) · 符合UL/CUL | 14  |
| 最小多芯导线(AWG) · 符合UL/CUL | 22  |
| 最大多芯导线(AWG) · 符合UL/CUL | 14  |

## 环境与安全

|             |     |
|-------------|-----|
| 手背防护        | YES |
| 最高工作温度 (°C) | 130 |
| 最低工作温度 (°C) | -40 |

## 图面



## 认证

