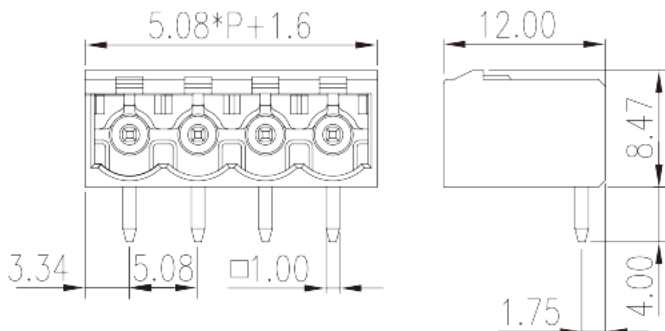


# 2EHDR-XXPWR

印刷电路板式接线端子 > 卷带包装产品

下载日期:2026-06-22版次:V1



目录仅供参考，实际规格仍依照产品工程图面为准

## 产品介绍

Pitch: 5.08 mm, 300V, 20A

## 一般资讯

|                        |                                      |
|------------------------|--------------------------------------|
| 产品概述                   | PCB Connector-Socket, Wave soldering |
| 产品类型                   | PCB Connector-Socket                 |
| 产品间距 (mm)              | 5.08                                 |
| 产品颜色                   | Black (default)                      |
| 固定方式                   | Without                              |
| 焊接方式                   | Wave soldering                       |
| 产品长度 (mm)              | $5.08*(P-1)+6.68$                    |
| 产品宽度 (mm)              | 12                                   |
| 产品高度 (mm)              | 8.47                                 |
| 引脚尺寸 (厚度___ x 宽度___mm) | 1.0x1.0                              |
| 焊孔直径 (mm)              | 1.6~1.7                              |
| 产品实际点数                 | 02P~24P                              |
| 产品层数                   | Single level                         |

## 材料信息

|      |    |
|------|----|
| 绝缘材料 | PA |
|------|----|

|             |                   |
|-------------|-------------------|
| 绝缘材料组别      | I                 |
| 阻燃等级·符合UL94 | V0                |
| 绝缘阻抗        | □500MΩ at DC 500V |
| 导体材料        | COPPER ALLOY      |
| 导体表面镀层      | Tin PLATED        |

### 连接数据-IEC

|                    |     |
|--------------------|-----|
| 额定电压 (V)           | 600 |
| 额定电流 (A)           | 24  |
| 额定电压 (II/2)(V)     | 600 |
| 额定电压 (III/2)(V)    | 320 |
| 额定电压 (III/3)(V)    | 320 |
| 额定冲击电压 (II/2)(KV)  | 4   |
| 额定冲击电压 (III/2)(KV) | 4   |
| 额定冲击电压 (III/3)(KV) | 4   |

### 连接数据-UL

|                      |     |
|----------------------|-----|
| 额定电压 (UL/CUL标准B组)(V) | 300 |
| 额定电流 (UL/CUL标准B组)(A) | 20  |
| 额定电压 (UL/CUL标准D组)(V) | 300 |
| 额定电流 (UL/CUL标准D组)(A) | 10  |

### 环境与安全

|             |     |
|-------------|-----|
| 手指防护        | YES |
| 最高工作温度 (°C) | 120 |
| 最低工作温度 (°C) | -40 |

### UL认证参数

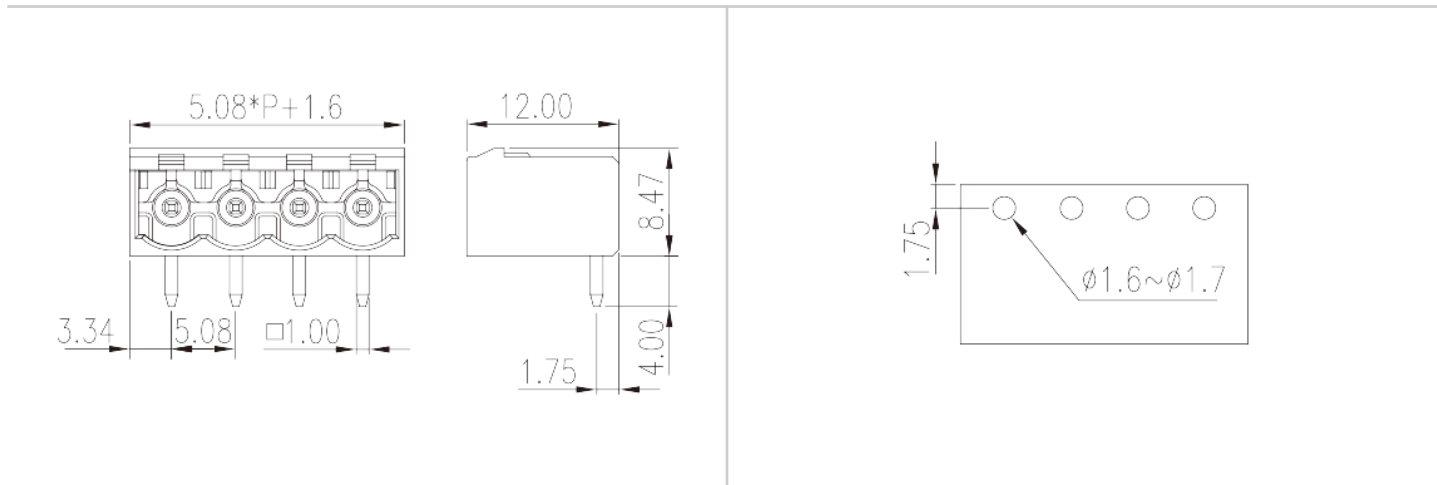
|            |     |
|------------|-----|
| 额定电压B组 (V) | 300 |
| 额定电流B组 (A) | 20  |
| 额定电压D组 (V) | 300 |
| 额定电流D组 (A) | 10  |

### CUL认证参数

|            |     |
|------------|-----|
| 额定电压B组 (V) | 300 |
|------------|-----|

|            |     |
|------------|-----|
| 额定电流B组 (A) | 20  |
| 额定电压D组 (V) | 300 |
| 额定电流D组 (A) | 10  |

图面



认证

