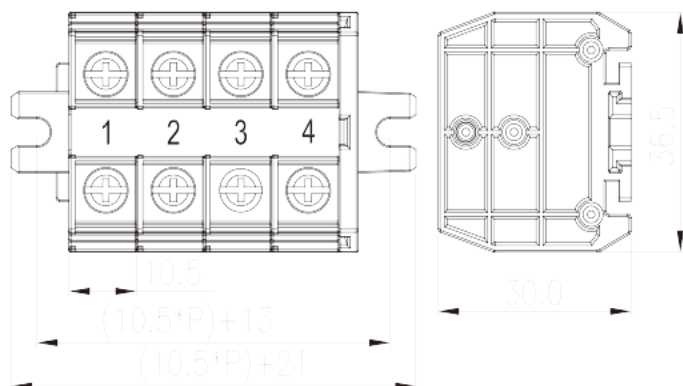


DKUP30-XXPK

中继端子 > 面板式

下载日期:2026-05-23



目录仅供参考，实际规格仍依照产品工程图面为准

产品介绍

M4, 600V, 30/40A

一般资讯

产品概述	Panel Mounting, Screw Connection
产品类型	Panel Mounting
产品间距 (mm)	10.5
产品颜色	Refer to drawing
接线方式	Screw Connection
固定方式	Panel Mounting
产品长度 (mm)	$10.50 * P + 21$
产品宽度 (mm)	36.5
产品高度 (mm)	30
产品点数	01P~16P
产品实际点数	01P~16P
产品层数	1
连接点数	2~32

材料信息

绝缘材料	PC
------	----

绝缘材料组别	IIIa
阻燃等级 · 符合UL94	V2
绝缘阻抗	□1000MΩ at DC 500V
导体材料	COPPER ALLOY
导体表面镀层	Tin PLATED

连接数据-IEC

额定电压 (V)	630
额定电流 (A)	32
额定电压 (III/3)(V)	630
额定冲击电压 (III/3)(KV)	8
最小硬质导线横截面积 (mm ²)	0.2
最大硬质导线横截面积 (mm ²)	4
最小柔性导线横截面积 (mm ²)	0.2
最大柔性导线横截面积 (mm ²)	4
螺纹规格	M4
螺丝刀规格	PH2
额定扭矩 (N.m)	1.2~2
建議最小扭矩 (N.m)	1.2
建議最大扭矩 (N.m)	2
剥线长度 (mm)	The stripping length depends on the specification provided by the cablelug manufacturer.
安装导轨	TS-35N · TS-35/15N
是否需要边盖	YES
是否接地	NO

连接数据-UL

额定电压 (UL/CUL标准B组)(V)	600
额定电流 (UL/CUL标准B组)(A)	30
额定电压 (UL/CUL标准C组)(V)	600
额定电流 (UL/CUL标准C组)(A)	30
额定电压 (UL/CUL标准D组)(V)	600
额定电流 (UL/CUL标准D组)(A)	30
最小硬质导线(AWG) · 符合UL/CUL	26
最大硬质导线(AWG) · 符合UL/CUL	10

最小多芯导线(AWG) · 符合UL/CUL	26
最大多芯导线(AWG) · 符合UL/CUL	10

环境与安全

手背防护	YES
手指防护	NO
最高工作温度 (°C)	125
最低工作温度 (°C)	-40

UL认证参数

线径范围B组 (AWG)	26-10/(2)20-(2)12
额定电压B组 (V)	600
额定电流B组 (A)	30/40
线径范围C组 (AWG)	26-10/(2)20-(2)12
额定电压C组 (V)	600
额定电流C组 (A)	30/40
线径范围D组 (AWG)	26-10/(2)20-(2)12
额定电压D组 (V)	600
额定电流D组 (A)	5

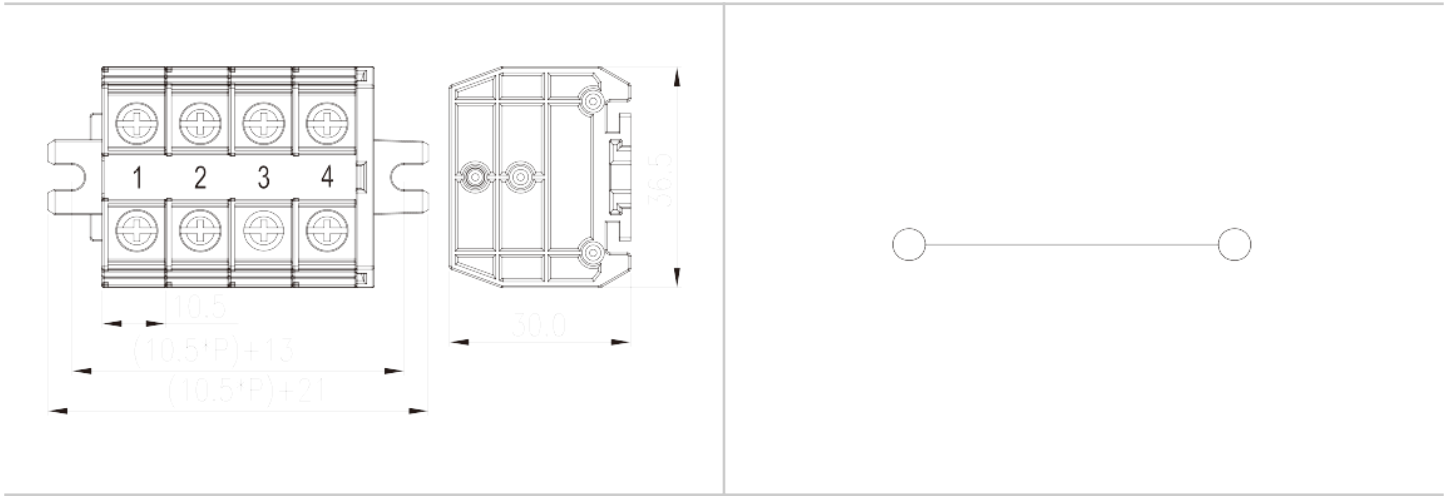
CUL认证参数

线径范围B组 (AWG)	26-10/(2)20-(2)12
额定电压B组 (V)	600
额定电流B组 (A)	30/40
线径范围C组 (AWG)	26-10/(2)20-(2)12
额定电压C组 (V)	600
额定电流C组 (A)	30/40
线径范围D组 (AWG)	26-10/(2)20-(2)12
额定电压D组 (V)	600
额定电流D组 (A)	5

VDE认证参数

线径范围 (mm ²)	0.2~4
额定电压 (V)	630
额定电流 (A)	32

图面



认证

