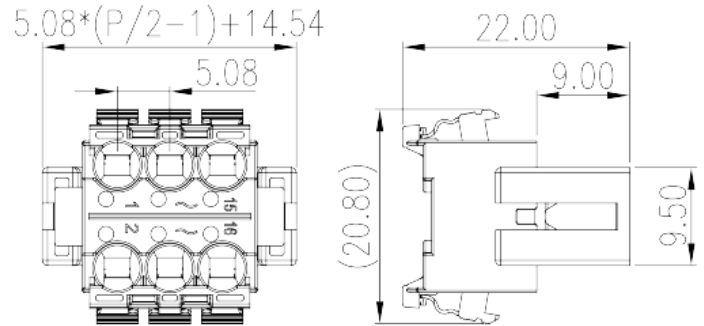


# 0229-A5XXY

印刷电路板式接线端子 > 插拔式接线端子-插座

下载日期:2026-04-03



目录仅供参考，实际规格仍依照产品工程图面为准

## 产品介绍

Pitch : 5.08 mm, 300V, 12A

## 一般资讯

|           |  |
|-----------|--|
| 产品概述      | Pluggable terminal block, Push-in Design |
| 产品类型      | Pluggable terminal block- Socket         |
| 产品间距 (mm) | 5.08                                     |
| 产品颜色      | Black (default)                          |
| 接线方式      | Push-in Design                           |
| 固定方式      | With mounting flange                     |
| 产品长度 (mm) | $5.08*(P/2-1)+14.54$                     |
| 产品宽度 (mm) | 20.8                                     |
| 产品高度 (mm) | 22                                       |
| 产品实际点数    | 04P~16P                                  |
| 产品层数      | 2  |

## 材料信息

|             |    |
|-------------|----|
| 绝缘材料        | PA |
| 绝缘材料组别      | I  |
| 阻燃等级，符合UL94 | V0 |

|        |                   |
|--------|-------------------|
| 绝缘阻抗   | ≥500MΩ at DC 500V |
| 导体材料   | COPPER ALLOY      |
| 导体表面镀层 | Tin PLATED        |

## 连接数据-IEC

|   |         |
|---|---------|
| 额定电压 (V)                                | 320     |
| 额定电流 (A)                                | 14      |
| 额定电压 (II/2)(V)                          | 320     |
| 额定电压 (III/2)(V)                         | 160     |
| 额定电压 (III/3)(V)                         | 160     |
| 额定冲击电压 (II/2)(KV)                       | 2.5     |
| 额定冲击电压 (III/2)(KV)                      | 2.5     |
| 额定冲击电压 (III/3)(KV)                      | 2.5     |
| 最小硬质导线横截面积 (mm <sup>2</sup> )           | 0.2     |
| 最大硬质导线横截面积 (mm <sup>2</sup> )           | 1.5     |
| 最小柔性导线横截面积 (mm <sup>2</sup> )           | 0.2     |
| 最大柔性导线横截面积 (mm <sup>2</sup> )           | 1.5     |
| 柔性导线横截面积 · 最小管状裸端子 (mm <sup>2</sup> )   | 0.25    |
| 柔性导线横截面积 · 最大管状裸端子 (mm <sup>2</sup> )   | 1.5     |
| 柔性导线横截面积 · 最小管状预绝缘端子 (mm <sup>2</sup> ) | 0.25    |
| 柔性导线横截面积 · 最大管状预绝缘端子 (mm <sup>2</sup> ) | 1.5     |
| 一字螺丝刀规格 (刃厚_x刃宽_)(mm)                   | 0.6x3.5 |
| 剥线长度 (mm)                               | 8~9     |

## 连接数据-UL

|                        |     |
|------------------------|-----|
| 额定电压 (UL/CUL标准B组)(V)   | 300 |
| 额定电流 (UL/CUL标准B组)(A)   | 12  |
| 额定电压 (UL/CUL标准D组)(V)   | 300 |
| 额定电流 (UL/CUL标准D组)(A)   | 10  |
| 最小硬质导线(AWG) · 符合UL/CUL | 28  |
| 最大硬质导线(AWG) · 符合UL/CUL | 14  |
| 最小多芯导线(AWG) · 符合UL/CUL | 28  |
| 最大多芯导线(AWG) · 符合UL/CUL | 14  |

## 环境与安全

|             |     |
|-------------|-----|
| 手背防护        | YES |
| 手指防护        | YES |
| 最高工作温度 (°C) | 120 |
| 最低工作温度 (°C) | -40 |

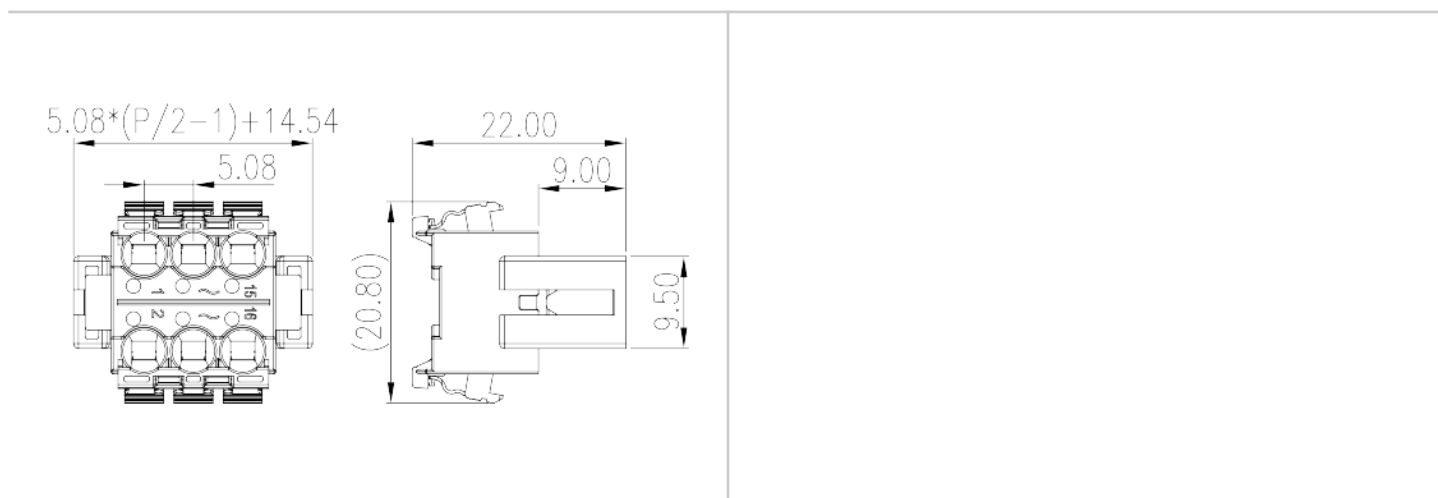
### UL认证参数

|              |       |
|--------------|-------|
| 线径范围B组 (AWG) | 28~14 |
| 额定电压B组 (V)   | 300   |
| 额定电流B组 (A)   | 12    |
| 线径范围D组 (AWG) | 28~14 |
| 额定电压D组 (V)   | 300   |
| 额定电流D组 (A)   | 10    |

### CUL认证参数

|              |       |
|--------------|-------|
| 线径范围B组 (AWG) | 28~14 |
| 额定电压B组 (V)   | 300   |
| 额定电流B组 (A)   | 12    |
| 线径范围D组 (AWG) | 28~14 |
| 额定电压D组 (V)   | 300   |
| 额定电流D组 (A)   | 10    |

### 图面



### 认证

