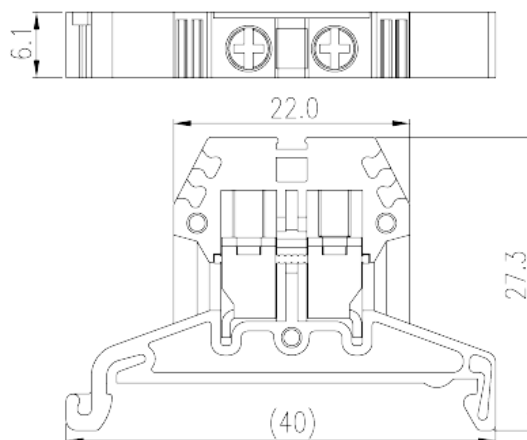


DK4P

导轨端子 > 螺丝式

下载日期:2026-06-06



目录仅供参考，实际规格仍依照产品工程图面为准

产品介绍

M3, 300V, 30A, Beige (default)

一般资讯

产品概述	Single Level Feed-through Terminal Block
产品类型	Single Level Feed-through Terminal Block
产品颜色	Beige (default)
接线方式	Screw Connection
固定方式	Rail mounting
产品长度 (mm)	40
产品宽度 (mm)	6.1
产品高度 (mm)	27.3
产品实际点数	□1P
产品层数	Single level
连接点数	2

材料信息

绝缘材料	PA
绝缘材料组别	I
阻燃等级，符合UL94	V0

绝缘阻抗	□500MΩ at DC 500V
导体表面镀层	Tin PLATED

连接数据-IEC

额定电压 (V)	500
额定电流 (A)	32
额定电压 (III/3)(V)	500
额定冲击电压 (II/2)(KV)	6
额定冲击电压 (III/2)(KV)	6
额定冲击电压 (III/3)(KV)	6
最小硬质导线横截面积 (mm ²)	0.34
最大硬质导线横截面积 (mm ²)	4
最小柔性导线横截面积 (mm ²)	0.34
最大柔性导线横截面积 (mm ²)	4
柔性导线横截面积 · 最小管状裸端子 (mm ²)	0.34
柔性导线横截面积 · 最大管状裸端子 (mm ²)	4
柔性导线横截面积 · 最小管状预绝缘端子 (mm ²)	0.34
柔性导线横截面积 · 最大管状预绝缘端子 (mm ²)	2.5
具有相同截面积的二根最小硬质导线横截面积 (mm ²)	0.34
具有相同截面积的二根最大硬质导线横截面积 (mm ²)	2.5
具有相同截面积的二根最小柔性导线横截面积 (mm ²)	0.34
具有相同截面积的二根最大柔性导线横截面积 (mm ²)	1.5
具有相同截面积的二根柔性导线 · 最小管状裸端子 (mm ²)	0.5
具有相同截面积的二根柔性导线 · 最大管状裸端子 (mm ²)	1
具有相同截面积的二根柔性导线 · 最小双线管状预绝缘端子 (mm ²)	0.5
具有相同截面积的二根柔性导线 · 最大双线管状预绝缘端子 (mm ²)	2.5
螺纹规格	M3
一字螺丝刀规格 (刃厚_x刃宽_)(mm)	0.6x3.5
螺丝刀规格	PH0
建议最小扭矩 (N.m)	0.5
建议最大扭矩 (N.m)	0.6
剥线长度 (mm)	9~11
安装导轨	TS-35N/TS-35/15N



是否需要边盖	YES
是否接地	NO

连接数据-UL

额定电压 (UL/CUL标准B组)(V)	300
额定电流 (UL/CUL标准B组)(A)	30
额定电压 (UL/CUL标准C组)(V)	300
额定电流 (UL/CUL标准C组)(A)	30
额定电压 (UL/CUL标准D组)(V)	300
额定电流 (UL/CUL标准D组)(A)	5
最小硬质导线(AWG) · 符合UL/CUL	22
最大硬质导线(AWG) · 符合UL/CUL	10
最小多芯导线(AWG) · 符合UL/CUL	22
最大多芯导线(AWG) · 符合UL/CUL	10

环境与安全

手背防护	YES
手指防护	YES
最高工作温度 (°C)	120
最低工作温度 (°C)	-40

UL认证参数

线径范围B组 (AWG)	22~10
额定电压B组 (V)	300
额定电流B组 (A)	30
线径范围C组 (AWG)	22~10
额定电压C组 (V)	300
额定电流C组 (A)	30

CUL认证参数

线径范围B组 (AWG)	22~10
额定电压B组 (V)	300
额定电流B组 (A)	30
线径范围C组 (AWG)	22~10
额定电压C组 (V)	300

额定电流C组 (A)

30

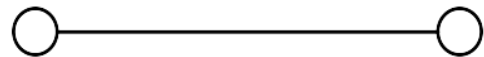
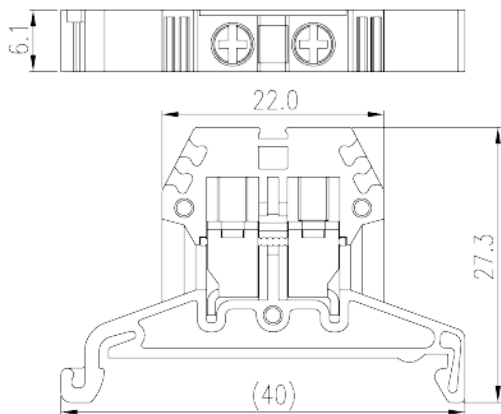
VDE认证参数

线径范围 (mm ²)	0.34~4
额定电压 (V)	500
额定电流 (A)	32

防爆认证

线径范围 (mm ²)	0.34~4
额定电压 (V)	500
额定电流 (A)	32

图面



认证

