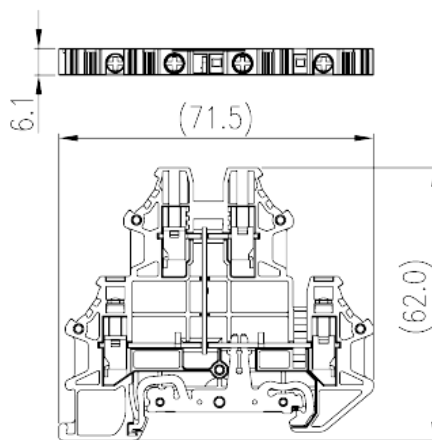
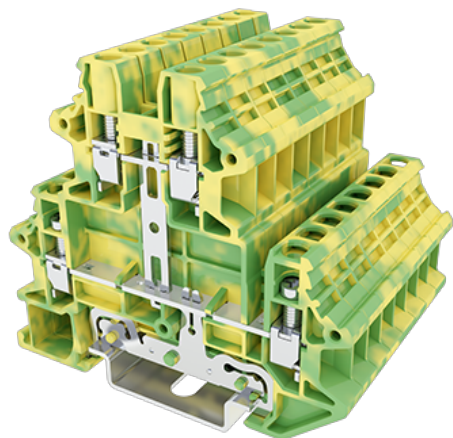


# DKK4N-PE

导轨端子 &gt; 螺丝式

下载日期:2026-06-06



目录仅供参考，实际规格仍依照产品工程图面为准

## 产品介绍

M3, 600V, Green-Yellow (default)

## 一般资讯

产品概述	DIN rail terminal blocks, Bi level feed, Grounding terminal blocks
产品类型	Grounding Terminal Block
产品颜色	Green-Yellow (default)
接线方式	Screw connection
固定方式	Rail mounting
产品长度 (mm)	71.5
产品宽度 (mm)	6.1
产品高度 (mm)	62
产品实际点数	□1P
产品层数	Double level
连接点数	4

## 材料信息

绝缘材料	PA
绝缘材料组别	I

阻燃等级·符合UL94	V0
绝缘阻抗	□500MΩ at DC 500V

## 连接数据-IEC

额定电压 (V)	800
额定电压 (III/3)(V)	800
额定冲击电压 (II/2)(KV)	8
额定冲击电压 (III/2)(KV)	8
额定冲击电压 (III/3)(KV)	8
最小硬质导线横截面积 (mm <sup>2</sup> )	0.34
最大硬质导线横截面积 (mm <sup>2</sup> )	6
最小柔性导线横截面积 (mm <sup>2</sup> )	0.34
最大柔性导线横截面积 (mm <sup>2</sup> )	4
柔性导线横截面积·最小管状裸端子 (mm <sup>2</sup> )	0.34
柔性导线横截面积·最大管状裸端子 (mm <sup>2</sup> )	4
柔性导线横截面积·最小管状预绝缘端子 (mm <sup>2</sup> )	0.34
柔性导线横截面积·最大管状预绝缘端子 (mm <sup>2</sup> )	4
具有相同截面积的二根最小硬质导线横截面积 (mm <sup>2</sup> )	0.34
具有相同截面积的二根最大硬质导线横截面积 (mm <sup>2</sup> )	2.5
具有相同截面积的二根最小柔性导线横截面积 (mm <sup>2</sup> )	0.34
具有相同截面积的二根最大柔性导线横截面积 (mm <sup>2</sup> )	2.5
具有相同截面积的二根柔性导线·最小管状裸端子 (mm <sup>2</sup> )	0.5
具有相同截面积的二根柔性导线·最大管状裸端子 (mm <sup>2</sup> )	1.5
具有相同截面积的二根柔性导线·最小双线管状预绝缘端子 (mm <sup>2</sup> )	0.5
具有相同截面积的二根柔性导线·最大双线管状预绝缘端子 (mm <sup>2</sup> )	2.5
螺纹规格	M3
一字螺丝刀规格 (刃厚_x刃宽_)(mm)	0.6x3.5
螺丝刀规格	PH0
额定扭矩 (N.m)	0.5
建议最小扭矩 (N.m)	0.5
建议最大扭矩 (N.m)	0.6
剥线长度 (mm)	9~11
安装导轨	TS-35

是否需要边盖	YES
是否接地	NO

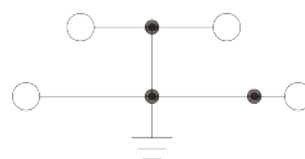
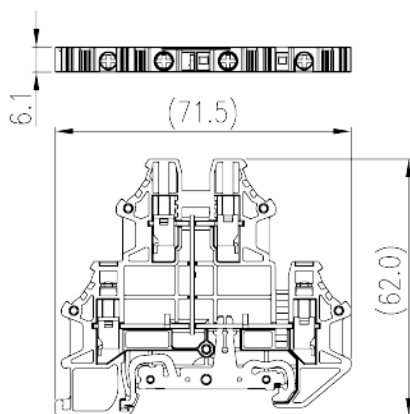
### 连接数据-UL

额定电压 (UL/CUL标准B组)(V)	600
额定电压 (UL/CUL标准C组)(V)	600
最小硬质导线(AWG) · 符合UL/CUL	22
最大硬质导线(AWG) · 符合UL/CUL	10
最小多芯导线(AWG) · 符合UL/CUL	22
最大多芯导线(AWG) · 符合UL/CUL	10

### 环境与安全

手背防护	YES
手指防护	YES
最高工作温度 (°C)	120
最低工作温度 (°C)	-40

### 图面



### 认证

