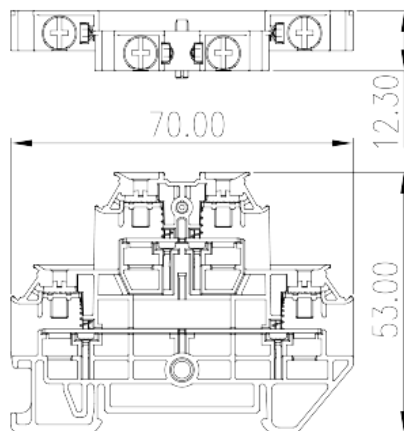
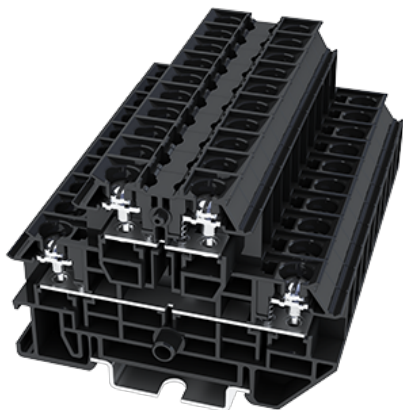


DKUU20

中继端子 > 轨道式

下载日期:2026-07-03



目录仅供参考，实际规格仍依照产品工程图面为准

产品介绍

M3.5, 600V, 20/30A

一般资讯

产品概述	Feed-through Bi-level, Stud Connection
产品类型	Feed-through Bi-level
产品颜色	Refer to drawing
接线方式	Stud Connection
产品长度 (mm)	70
产品宽度 (mm)	8.2
产品高度 (mm)	53
产品层数	Double level
连接点数	4

材料信息

绝缘材料	PC
绝缘材料组别	IIIa
阻燃等级·符合UL94	V2
绝缘阻抗	□1000MΩ at DC 500V
导体材料	COPPER ALLOY

导体表面镀层

Tin PLATED

连接数据-IEC

额定电压 (V)	800
额定电流 (A)	20
额定电压 (III/3)(V)	800
最小硬质导线横截面积 (mm ²)	8
螺丝刀规格	PH2
建议最小扭矩 (N.m)	1
建议最大扭矩 (N.m)	1.3
剥线长度 (mm)	The stripping length depends on the specification provided by the cable lug manufacturer.
安装导轨	TS-35N、TS-35/15N
是否需要边盖	YES
是否接地	NO

连接数据-UL

额定电压 (UL/CUL标准B组)(V)	600
额定电流 (UL/CUL标准B组)(A)	20
额定电压 (UL/CUL标准C组)(V)	600
额定电流 (UL/CUL标准C组)(A)	20
额定电压 (UL/CUL标准D组)(V)	600
额定电流 (UL/CUL标准D组)(A)	20

环境与安全

手指防护	YES
最高工作温度 (°C)	125
最低工作温度 (°C)	-40

UL认证参数

线径范围B组 (AWG)	26-12/(2)26-(2)14
额定电压B组 (V)	600
额定电流B组 (A)	20/30
线径范围C组 (AWG)	26-12/(2)26-(2)14
额定电压C组 (V)	600

额定电流C组 (A)	20/30
线径范围D组 (AWG)	26-12/(2)26-(2)14
额定电压D组 (V)	600
额定电流D组 (A)	5

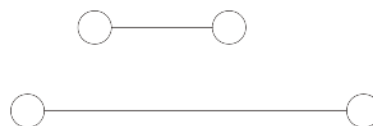
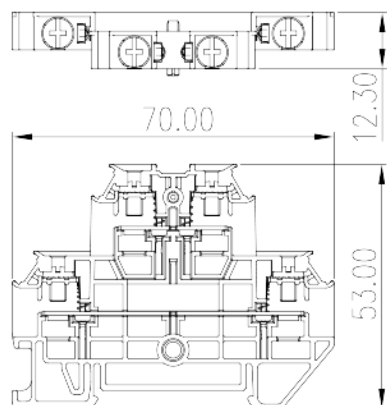
CUL认证参数

线径范围B组 (AWG)	26-12/(2)26-(2)14
额定电压B组 (V)	600
额定电流B组 (A)	20/30
线径范围C组 (AWG)	26-12/(2)26-(2)14
额定电压C组 (V)	600
额定电流C组 (A)	20/30
线径范围D组 (AWG)	26-12/(2)26-(2)14
额定电压D组 (V)	600
额定电流D组 (A)	5

VDE认证参数

线径范围 (mm ²)	0.2~2.5
额定电压 (V)	800
额定电流 (A)	20

图面



认证

