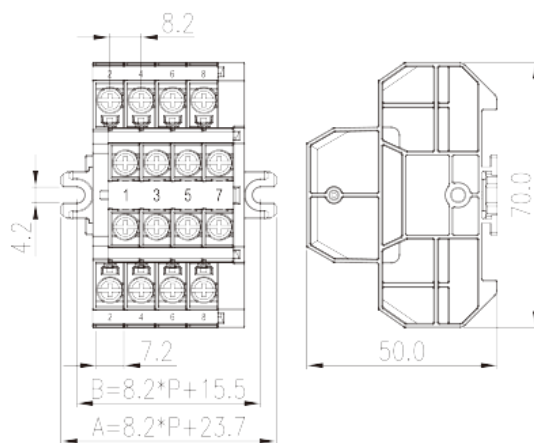
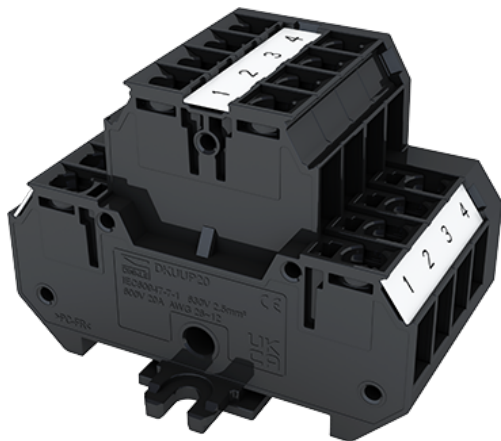


# DKUUP20-XXPK

中继端子 > 面板式

下载日期:2025-09-18



目录仅供参考，实际规格仍依照产品工程图面为准

## 产品介绍

M3.5, 600V, 20A

## 一般资讯

产品概述	Panel Mounting Bi-level, Stud Connection
产品类型	Panel Mounting Bi-level
产品间距 (mm)	8.2
产品颜色	Refer to drawing
接线方式	Stud Connection
产品长度 (mm)	$8.2*P+23.7$
产品宽度 (mm)	70
产品高度 (mm)	50
产品层数	Double level
连接点数	4~80

## 材料信息

绝缘材料	PC
绝缘材料组别	Ⅲa
阻燃等级·符合UL94	V2
绝缘阻抗	$\square 1000M\Omega$ at DC 500V

导体材料	COPPER ALLOY
导体表面镀层	Tin PLATED

### 连接数据-IEC

额定电压 (V)	630
额定电流 (A)	20
额定电压 (III/3)(V)	630
额定冲击电压 (III/3)(KV)	8
螺纹规格	M3.5
螺丝刀规格	PH2
建议最小扭矩 (N.m)	1
建议最大扭矩 (N.m)	1.3
法兰最大扭矩 (N.m)	0.8
剥线长度 (mm)	The stripping length depends on the specification provided by the cable lug manufacturer
是否需要边盖	YES
是否接地	NO

### 连接数据-UL

额定电压 (UL/CUL标准B组)(V)	600
额定电流 (UL/CUL标准B组)(A)	20
额定电压 (UL/CUL标准C组)(V)	600
额定电流 (UL/CUL标准C组)(A)	20
额定电压 (UL/CUL标准D组)(V)	600
额定电流 (UL/CUL标准D组)(A)	20

### 环境与安全

手指防护	YES
最高工作温度 (°C)	125
最低工作温度 (°C)	-40

### UL认证参数

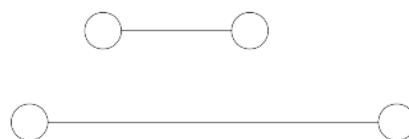
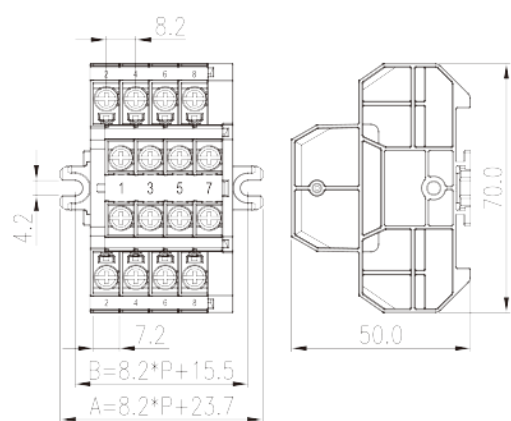
线径范围B组 (AWG)	26-12
额定电压B组 (V)	600
额定电流B组 (A)	20

线径范围C组 (AWG)	26-12
额定电压C组 (V)	600
额定电流C组 (A)	20
线径范围D组 (AWG)	26-12
额定电压D组 (V)	600
额定电流D组 (A)	20

### CUL认证参数

线径范围B组 (AWG)	26-12
额定电压B组 (V)	600
额定电流B组 (A)	20
线径范围C组 (AWG)	26-12
额定电压C组 (V)	600
额定电流C组 (A)	20
线径范围D组 (AWG)	26-12
额定电压D组 (V)	600
额定电流D组 (A)	20

### 图面



### 认证





因联结而喜悦!!  
Delight Through Connections