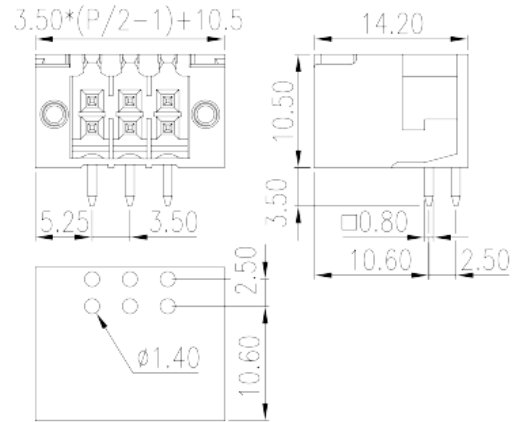


0156-27XX-BK

印刷电路板式接线端子 > 插拔式接线端子-插座

下载日期:2026-05-09



目录仅供参考，实际规格仍依照产品工程图面为准

产品介绍

Pitch : 3.50mm, 150V, 10A

一般资讯

产品概述	PCB Connector – Socket, Wave Soldering
产品类型	PCB Connector – Socket
产品间距 (mm)	3.5
产品颜色	Black (default)
固定方式	With threaded flange
焊接方式	Wave Soldering
产品长度 (mm)	$3.50 \times (P/2 - 1) + 10.5$
产品宽度 (mm)	14.2
产品高度 (mm)	10.5
引脚尺寸 (厚度___ x 宽度___mm)	0.8x0.8
焊孔直径 (mm)	1.4
产品实际点数	04P~40P
产品层数	Double level

材料信息

绝缘材料	PA
------	----

绝缘材料组别	I
阻燃等级·符合UL94	V0
绝缘阻抗	□500MΩ at DC 500V
导体材料	COPPER ALLOY
导体表面镀层	Tin PLATED

连接数据-IEC

额定电压 (V)	320
额定电流 (A)	10
额定电压 (II/2)(V)	320
额定电压 (III/2)(V)	160
额定电压 (III/3)(V)	160
额定冲击电压 (II/2)(KV)	2.5
额定冲击电压 (III/2)(KV)	2.5
额定冲击电压 (III/3)(KV)	2.5
法兰最大扭矩 (N.m)	0.2

连接数据-UL

额定电压 (UL/CUL标准B组)(V)	150
额定电流 (UL/CUL标准B组)(A)	10

环境与安全

手指防护	YES
最高工作温度 (°C)	120
最低工作温度 (°C)	-40

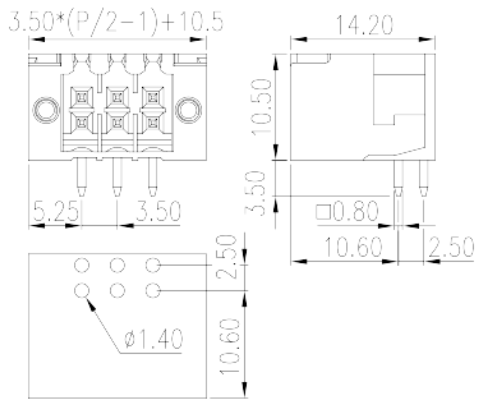
UL认证参数

额定电压B组 (V)	150
额定电流B组 (A)	10

CUL认证参数

额定电压B组 (V)	150
额定电流B组 (A)	10

图面



认证

