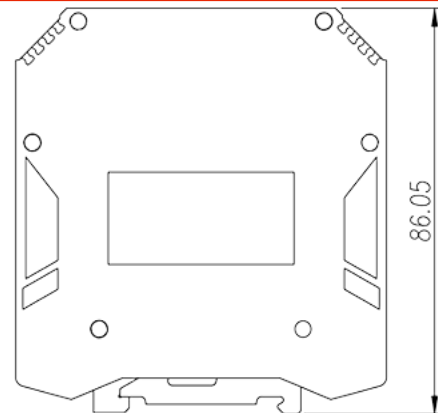
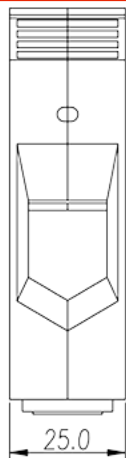
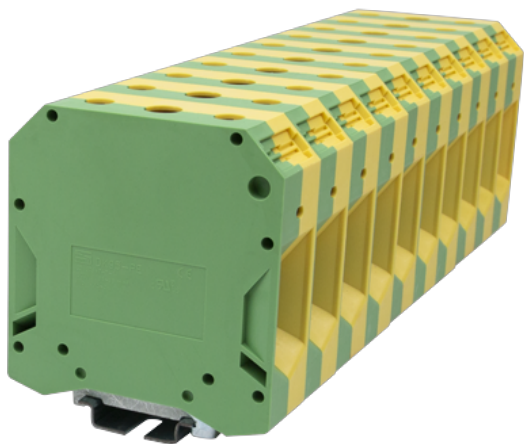


DK95-PE

导轨端子 > 螺丝式

下载日期:2026-06-06版次:1.2



目录仅供参考，实际规格仍依照产品工程图面为准

产品介绍

M8, 600V, Green-Yellow (default)

一般资讯

产品概述	DIN rail terminal blocks, Grounding terminal blocks
产品类型	Grounding terminal blocks
产品颜色	Green-Yellow (default)
接线方式	Screw connection
固定方式	Rail mounting
产品长度 (mm)	80
产品宽度 (mm)	25
产品高度 (mm)	86.1
产品实际点数	□1P
产品层数	Single level
连接点数	2

材料信息

绝缘材料	PA
绝缘材料组别	I
阻燃等级，符合UL94	V0

绝缘阻抗

□500MΩ at DC 500V

连接数据-IEC

额定电压 (III/3)(V)	1000
额定冲击电压 (II/2)(KV)	8
额定冲击电压 (III/2)(KV)	8
额定冲击电压 (III/3)(KV)	8
最小硬质导线横截面积 (mm ²)	35
最大硬质导线横截面积 (mm ²)	95
最小柔性导线横截面积 (mm ²)	35
最大柔性导线横截面积 (mm ²)	95
柔性导线横截面积 · 最小管状裸端子 (mm ²)	35
柔性导线横截面积 · 最大管状裸端子 (mm ²)	95
柔性导线横截面积 · 最小管状预绝缘端子 (mm ²)	35
柔性导线横截面积 · 最大管状预绝缘端子 (mm ²)	95
具有相同截面积的二根最大硬质导线横截面积 (mm ²)	35
具有相同截面积的二根最大柔性导线横截面积 (mm ²)	35
具有相同截面积的二根柔性导线 · 最小管状裸端子 (mm ²)	35
具有相同截面积的二根柔性导线 · 最大管状裸端子 (mm ²)	35
螺纹规格	M8
一字螺丝刀规格 (刃厚_x刃宽_)(mm)	Hex socket 6
螺丝刀规格	Hex socket 6
额定扭矩 (N.m)	17.9
剥线长度 (mm)	20~25
安装导轨	TS-35
是否需要边盖	NO
是否接地	YES

连接数据-UL

额定电压 (UL/CUL标准B组)(V)	600
额定电压 (UL/CUL标准C组)(V)	600
额定电压 (UL/CUL标准D组)(V)	600
最小硬质导线(AWG) · 符合UL/CUL	2
最大硬质导线(AWG) · 符合UL/CUL	4/0
最小多芯导线(AWG) · 符合UL/CUL	2

最大多芯导线(AWG) · 符合UL/CUL

4/0

环境与安全

手背防护	YES
手指防护	YES
最高工作温度 (°C)	120
最低工作温度 (°C)	-40

UL认证参数

线径范围B组 (AWG)	2~4/0
额定电压B组 (V)	600
线径范围C组 (AWG)	2~4/0
额定电压C组 (V)	600
线径范围D组 (AWG)	2~4/0
额定电压D组 (V)	600

CUL认证参数

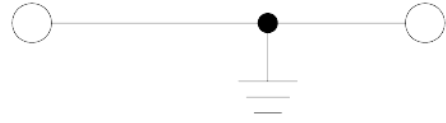
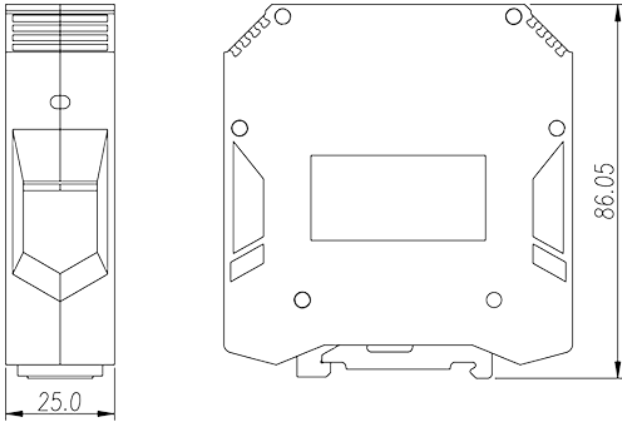
线径范围B组 (AWG)	2~4/0
额定电压B组 (V)	600
线径范围C组 (AWG)	2~4/0
额定电压C组 (V)	600
线径范围D组 (AWG)	2~4/0
额定电压D组 (V)	600

VDE认证参数

线径范围 (mm ²)	35~95
-------------------------	-------

图面

--	--



认证

