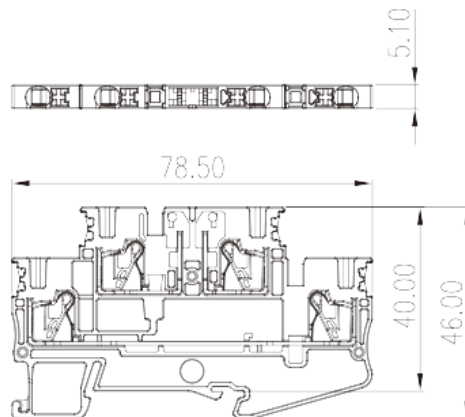
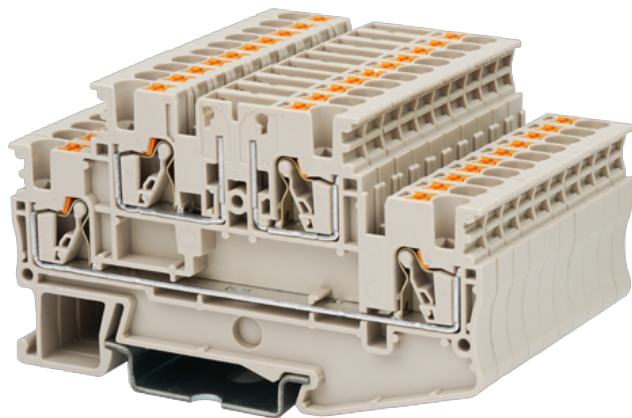


# DPP2.5N-T

导轨端子 > 直插式

下载日期:2025-06-17



目录仅供参考，实际规格仍依照产品工程图面为准

## 产品介绍

300V, 18A/20A, Beige (default)

## 一般资讯

产品概述	Bi-level Disconnect Terminal Block, Push-in Design
产品类型	Bi-level Disconnect Terminal Block
产品颜色	Beige (default)
接线方式	Push-in Design
固定方式	Rail Mounting
产品长度 (mm)	78.5
产品宽度 (mm)	5.1
产品高度 (mm)	46/ 47.5 (TS-35N),55(TS-35/15N)
产品层数	Double level
连接点数	4

## 材料信息

绝缘材料	PA
绝缘材料组别	I
阻燃等级 · 符合UL94	V0
绝缘阻抗	$\geq 500\text{M}\Omega$ at DC 500V

## 连接数据-IEC

额定电压 (V)	400
额定电流 (A)	20
额定电压 (III/3)(V)	400
额定冲击电压 (III/3)(KV)	6
最小硬质导线横截面积 (mm <sup>2</sup> )	0.14
最大硬质导线横截面积 (mm <sup>2</sup> )	4
最小柔性导线横截面积 (mm <sup>2</sup> )	0.14
最大柔性导线横截面积 (mm <sup>2</sup> )	2.5
柔性导线横截面积，最小管状裸端子 (mm <sup>2</sup> )	0.25
柔性导线横截面积，最大管状裸端子 (mm <sup>2</sup> )	2.5
柔性导线横截面积，最小管状预绝缘端子 (mm <sup>2</sup> )	0.25
柔性导线横截面积，最大管状预绝缘端子 (mm <sup>2</sup> )	2.5
具有相同截面积的二根柔性导线，最小双线管状预绝缘端子 (mm <sup>2</sup> )	0.5
具有相同截面积的二根柔性导线，最大双线管状预绝缘端子 (mm <sup>2</sup> )	0.5
一字螺丝刀规格 (刃厚_x刃宽_)(mm)	0.6X3.5
剥线长度 (mm)	10
安装导轨	TS-35N、TS-35/15N
是否需要边盖	YES
是否接地	NO

## 连接数据-UL

额定电压 (UL/CUL标准B组)(V)	300
额定电流 (UL/CUL标准B组)(A)	18/20
额定电压 (UL/CUL标准C组)(V)	300
额定电流 (UL/CUL标准C组)(A)	18/20
最小硬质导线(AWG)，符合UL/CUL	26
最大硬质导线(AWG)，符合UL/CUL	12
最小多芯导线(AWG)，符合UL/CUL	26
最大多芯导线(AWG)，符合UL/CUL	12

## 环境与安全

手背防护	YES
------	-----

手指防护	YES
最高工作温度 (°C)	120
最低工作温度 (°C)	-40

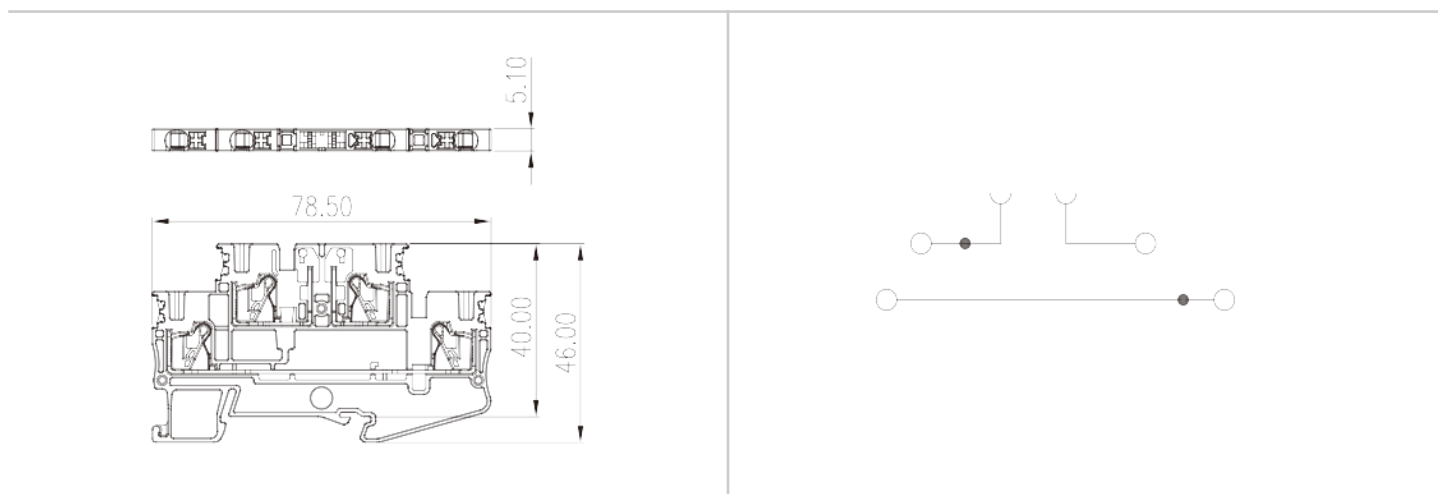
### UL认证参数

线径范围B组 (AWG)	26~12
额定电压B组 (V)	300
额定电流B组 (A)	18/20
线径范围C组 (AWG)	26~12
额定电压C组 (V)	300
额定电流C组 (A)	18/20

### CUL认证参数

线径范围B组 (AWG)	26~12
额定电压B组 (V)	300
额定电流B组 (A)	18/20
线径范围C组 (AWG)	26~12
额定电压C组 (V)	300
额定电流C组 (A)	18/20

### 图面



### 认证

