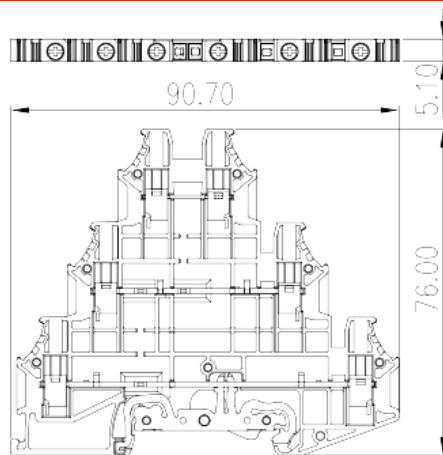
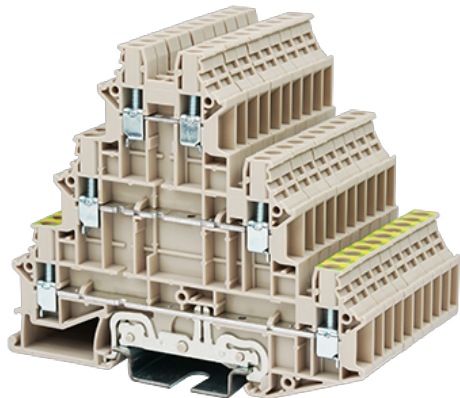


# DK2.5N-3L-L3PE

导轨端子 > 螺丝式

下载日期:2026-06-06



目录仅供参考，实际规格仍依照产品工程图面为准

## 产品介绍

M2.5, 600V, 20A

## 一般资讯

产品概述	Three level Feed-Through Terminal Block, Screw Connection
产品类型	Three level Feed-Through Terminal Block
产品颜色	Beige (default)
接线方式	Screw Connection
产品长度 (mm)	90.7
产品宽度 (mm)	5.1
产品高度 (mm)	76
产品层数	Three level
连接点数	6

## 材料信息

绝缘材料	PA
绝缘材料组别	I
阻燃等级，符合UL94	V0
绝缘阻抗	$\geq 500M\Omega$ at DC 500V

## 连接数据-IEC

额定电压 (V)	1000
额定电流 (A)	24
额定电压 (III/3)(V)	1000
额定冲击电压 (III/3)(KV)	8
最小硬质导线横截面积 (mm <sup>2</sup> )	0.34
最大硬质导线横截面积 (mm <sup>2</sup> )	4
最小柔性导线横截面积 (mm <sup>2</sup> )	0.34
最大柔性导线横截面积 (mm <sup>2</sup> )	2.5
柔性导线横截面积，最小管状裸端子 (mm <sup>2</sup> )	0.5
柔性导线横截面积，最大管状裸端子 (mm <sup>2</sup> )	2.5
柔性导线横截面积，最小管状预绝缘端子 (mm <sup>2</sup> )	0.5
柔性导线横截面积，最大管状预绝缘端子 (mm <sup>2</sup> )	2.5
具有相同截面积的二根最小硬质导线横截面积 (mm <sup>2</sup> )	0.34
具有相同截面积的二根最大硬质导线横截面积 (mm <sup>2</sup> )	1.5
具有相同截面积的二根最小柔性导线横截面积 (mm <sup>2</sup> )	0.5
具有相同截面积的二根最大柔性导线横截面积 (mm <sup>2</sup> )	1.5
具有相同截面积的二根柔性导线，最小管状裸端子 (mm <sup>2</sup> )	0.5
具有相同截面积的二根柔性导线，最大管状裸端子 (mm <sup>2</sup> )	1.5
具有相同截面积的二根柔性导线，最小双线管状预绝缘端子 (mm <sup>2</sup> )	0.5
具有相同截面积的二根柔性导线，最大双线管状预绝缘端子 (mm <sup>2</sup> )	1.5
螺纹规格	M2.5
螺丝刀规格	0.6x3.5
建议最小扭矩 (N.m)	0.4
建议最大扭矩 (N.m)	0.5
是否需要边盖	YES
是否接地	YES

## 连接数据-UL

额定电压 (UL/CUL标准B组)(V)	600
额定电流 (UL/CUL标准B组)(A)	20 ( Upper Levels )
额定电压 (UL/CUL标准C组)(V)	600
额定电流 (UL/CUL标准C组)(A)	20 ( Upper Levels )

额定电压 (UL/CUL标准D组)(V)	600
额定电流 (UL/CUL标准D组)(A)	5 ( Upper Levels )
最小硬质导线(AWG) · 符合UL/CUL	22
最大硬质导线(AWG) · 符合UL/CUL	12
最小多芯导线(AWG) · 符合UL/CUL	22
最大多芯导线(AWG) · 符合UL/CUL	12

## 环境与安全

手背防护	YES
手指防护	YES
最高工作温度 (°C)	120
最低工作温度 (°C)	-40

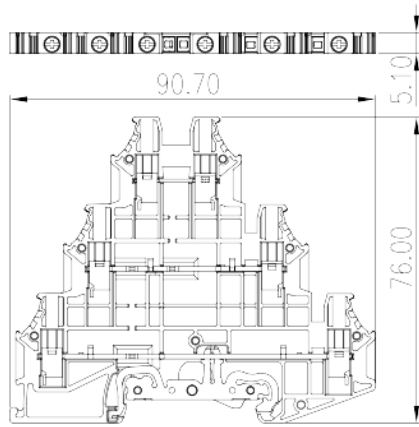
## UL认证参数

线径范围B组 (AWG)	22~12
额定电压B组 (V)	600
额定电流B组 (A)	20
线径范围C组 (AWG)	22~12
额定电压C组 (V)	600
额定电流C组 (A)	20
线径范围D组 (AWG)	22~12
额定电压D组 (V)	600
额定电流D组 (A)	5

## CUL认证参数

线径范围B组 (AWG)	22~12
额定电压B组 (V)	600
额定电流B组 (A)	20
线径范围C组 (AWG)	22~12
额定电压C组 (V)	600
额定电流C组 (A)	20
线径范围D组 (AWG)	22~12
额定电压D组 (V)	600
额定电流D组 (A)	5

图面



认证

