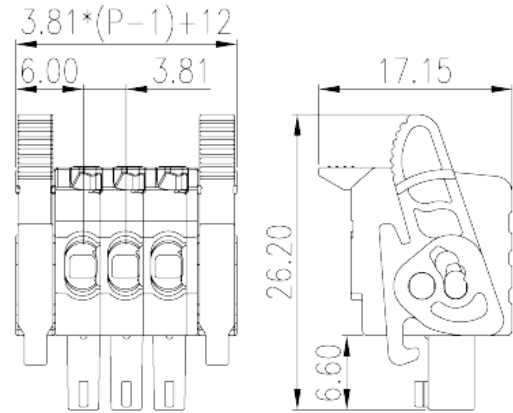


# 0256-74XX

印刷电路板式接线端子 > 插拔式接线端子-插头

下载日期:2026-04-21



目录仅供参考，实际规格仍依照产品工程图面为准

## 产品介绍

Pitch: 3.81mm, 300V, 8A

## 一般资讯

产品概述	PCB Connector, Push-in Design
产品类型	PCB Connector – Plug
接线方式	Push-in Design
固定方式	With release tool
产品长度 (mm)	$3.81*(P-1)+12$
产品宽度 (mm)	17.15
产品高度 (mm)	21.5
产品实际点数	02P~24P
产品层数	Single level

## 材料信息

绝缘材料	PA
绝缘材料组别	I
阻燃等级·符合UL94	V0
绝缘阻抗	$\square 500M\Omega$ at DC 500V
导体材料	COPPER ALLOY

导体表面镀层

Tin PLATED

**连接数据-IEC**

额定电压 (V)	320
额定电流 (A)	10
额定电压 (II/2)(V)	320
额定电压 (III/2)(V)	160
额定电压 (III/3)(V)	160
额定冲击电压 (II/2)(KV)	2.5
额定冲击电压 (III/2)(KV)	2.5
额定冲击电压 (III/3)(KV)	2.5
最小硬质导线横截面积 (mm <sup>2</sup> )	0.14
最大硬质导线横截面积 (mm <sup>2</sup> )	1.5
最小柔性导线横截面积 (mm <sup>2</sup> )	0.14
最大柔性导线横截面积 (mm <sup>2</sup> )	1.5
柔性导线横截面积 · 最小管状裸端子 (mm <sup>2</sup> )	0.25
柔性导线横截面积 · 最大管状裸端子 (mm <sup>2</sup> )	1.5
柔性导线横截面积 · 最小管状预绝缘端子 (mm <sup>2</sup> )	0.25
柔性导线横截面积 · 最大管状预绝缘端子 (mm <sup>2</sup> )	0.75
具有相同截面积的二根柔性导线 · 最小双线管状预绝缘端子 (mm <sup>2</sup> )	0.5
具有相同截面积的二根柔性导线 · 最大双线管状预绝缘端子 (mm <sup>2</sup> )	0.5
剥线长度 (mm)	9~10

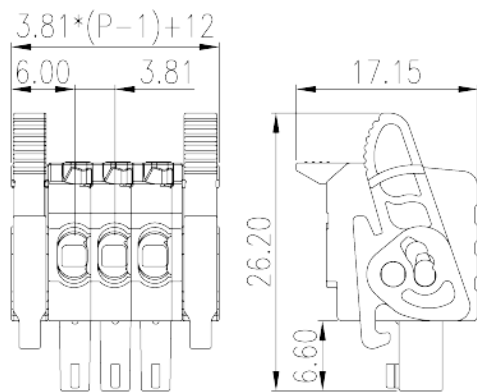
**连接数据-UL**

额定电压 (UL/CUL标准B组)(V)	300
额定电流 (UL/CUL标准B组)(A)	8
额定电压 (UL/CUL标准C组)(V)	150
额定电流 (UL/CUL标准C组)(A)	8
额定电压 (UL/CUL标准D组)(V)	300
额定电流 (UL/CUL标准D组)(A)	8
最小硬质导线(AWG) · 符合UL/CUL	28
最大硬质导线(AWG) · 符合UL/CUL	16
最小多芯导线(AWG) · 符合UL/CUL	28
最大多芯导线(AWG) · 符合UL/CUL	16

## 环境与安全

手指防护	YES
最高工作温度 (°C)	120
最低工作温度 (°C)	-40

## 图面



## 认证

