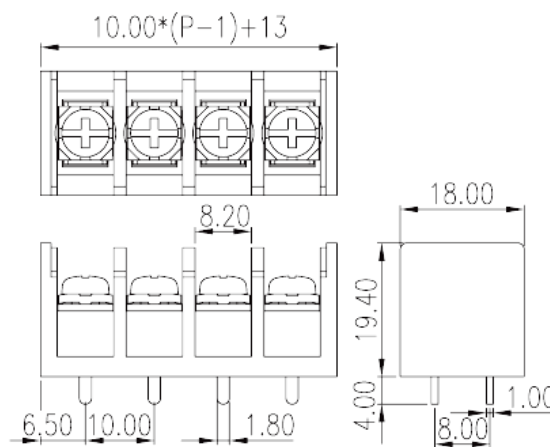


# 0186-40XX

栅板式端子 &gt; 单层式

下载日期:2026-05-23



目录仅供参考，实际规格仍依照产品工程图面为准

## 产品介绍

Pitch: 7.62mm, M3, 300V, 10A

## 一般资讯

产品概述	Single Row, Screw Connection
产品类型	Single Row
产品间距 (mm)	10
产品颜色	Black (default)
接线方式	Screw connection
固定方式	Without
焊接方式	Wave Soldering
产品长度 (mm)	$10.00 \times (P-1) + 13.00$
产品宽度 (mm)	18
产品高度 (mm)	19.4
引脚尺寸 (厚度___ x 宽度___mm)	1x1.8
焊孔直径 (mm)	2.4~2.5
产品实际点数	02P~08P
产品层数	Single Row
连接点数	2~8

## 材料信息

绝缘材料	PBT
绝缘材料组别	IIIa
阻燃等级·符合UL94	V0
绝缘阻抗	□1000MΩ at DC 500V
导体材料	COPPER ALLOY
导体表面镀层	Tin PLATED

## 连接数据-IEC

额定电压 (V)	630
额定电流 (A)	57
额定电压 (II/2)(V)	800
额定电压 (III/2)(V)	630
额定电压 (III/3)(V)	500
额定冲击电压 (II/2)(KV)	6
额定冲击电压 (III/2)(KV)	6
额定冲击电压 (III/3)(KV)	6
最小硬质导线横截面积 (mm <sup>2</sup> )	0.5
最大硬质导线横截面积 (mm <sup>2</sup> )	4
最小柔性导线横截面积 (mm <sup>2</sup> )	0.5
最大柔性导线横截面积 (mm <sup>2</sup> )	4 6~10 ( O&Y )
具有相同截面积的二根最小硬质导线横截面积 (mm <sup>2</sup> )	0.5
具有相同截面积的二根最大硬质导线横截面积 (mm <sup>2</sup> )	4
具有相同截面积的二根最小柔性导线横截面积 (mm <sup>2</sup> )	0.5
具有相同截面积的二根最大柔性导线横截面积 (mm <sup>2</sup> )	4 6~10 ( O&Y )
螺纹规格	M4
一字螺丝刀规格 (刃厚_x刃宽_)(mm)	1x5.5
螺丝刀规格	PH2
建议最小扭矩 (N.m)	0.8
建议最大扭矩 (N.m)	1
剥线长度 (mm)	11~12

## 连接数据-UL

额定电压 (UL/CUL标准B组)(V)	300
----------------------	-----

额定电流 (UL/CUL标准B组)(A)	45
额定电压 (UL/CUL标准C组)(V)	300
额定电流 (UL/CUL标准C组)(A)	45
额定电压 (UL/CUL标准D组)(V)	300
额定电流 (UL/CUL标准D组)(A)	10
最小硬质导线(AWG) · 符合UL/CUL	22
最大硬质导线(AWG) · 符合UL/CUL	10 8 ( O&Y )
最小多芯导线(AWG) · 符合UL/CUL	22
最大多芯导线(AWG) · 符合UL/CUL	10 8 ( O&Y )

## 环境与安全

手背防护	YES
最高工作温度 (°C)	120
最低工作温度 (°C)	-40

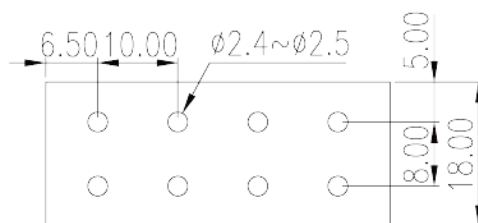
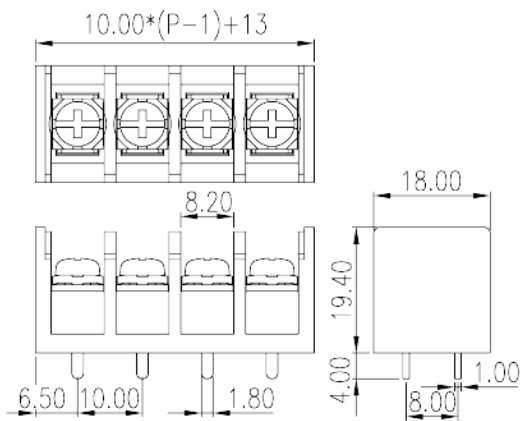
## UL认证参数

线径范围B组 (AWG)	22~10 88 ( O&Y )
额定电压B组 (V)	300
额定电流B组 (A)	45
线径范围C组 (AWG)	22~10 88 ( O&Y )
额定电压C组 (V)	300
额定电流C组 (A)	45
线径范围D组 (AWG)	22~10 88 ( O&Y )
额定电压D组 (V)	300
额定电流D组 (A)	10

## CUL认证参数

线径范围B组 (AWG)	22~10 88 ( O&Y )
额定电压B组 (V)	300
额定电流B组 (A)	45
线径范围C组 (AWG)	22~10 88 ( O&Y )
额定电压C组 (V)	300
额定电流C组 (A)	45
线径范围D组 (AWG)	22~10 88 ( O&Y )
额定电压D组 (V)	300

图面



认证

