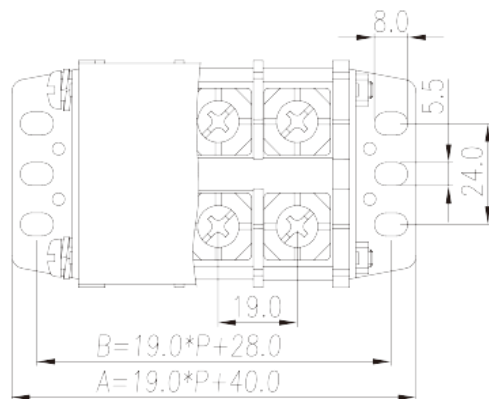
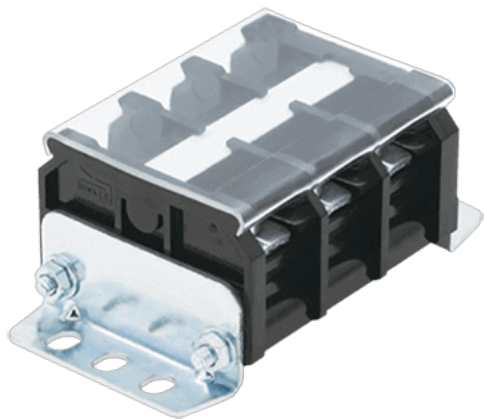


DKB80-XXPCK

中继端子 > 面板式

下载日期:2025-08-24



目录仅供参考，实际规格仍依照产品工程图面为准

产品介绍

Pitch : 19.00mm, M6, 600V, 85A

一般资讯

产品概述	Panel Mounting, Screw Connection
产品类型	Panel Mounting
产品间距 (mm)	19.00
产品颜色	Refer to drawing
接线方式	Screw connection
固定方式	Panel Mounting
产品长度 (mm)	19*P+40
产品宽度 (mm)	54
产品高度 (mm)	Refer to drawing
产品实际点数	02P~12P
产品层数	Single level
连接点数	4~24

材料信息

绝缘材料	PC
绝缘材料组别	IIIa

阻燃等级 · 符合UL94	V2
绝缘阻抗	□1000MΩ at DC 500V
导体材料	COPPER ALLOY
导体表面镀层	Ni PLATED

连接数据-IEC

额定电压 (V)	800
额定电流 (A)	76/101
额定电压 (III/3)(V)	630
额定冲击电压 (III/3)(KV)	8
最小硬质导线横截面积 (mm ²)	0.75
最大硬质导线横截面积 (mm ²)	16
最小柔性导线横截面积 (mm ²)	0.75
最大柔性导线横截面积 (mm ²)	16
螺纹规格	M6
螺丝刀规格	PH2
额定扭矩 (N.m)	3
建议最小扭矩 (N.m)	2.5
建议最大扭矩 (N.m)	3
剥线长度 (mm)	16~17 The stripping length depends on the specification provided by the cable lug manufacturer
是否需要边盖	YES
是否接地	NO

连接数据-UL

额定电压 (UL/CUL标准B组)(V)	600
额定电流 (UL/CUL标准B组)(A)	85
额定电压 (UL/CUL标准C组)(V)	600
额定电流 (UL/CUL标准C组)(A)	85
最小硬质导线(AWG) · 符合UL/CUL	18
最大硬质导线(AWG) · 符合UL/CUL	4
最小多芯导线(AWG) · 符合UL/CUL	18
最大多芯导线(AWG) · 符合UL/CUL	4

环境与安全

手背防护	YES
手指防护	NO
最高工作温度 (°C)	125
最低工作温度 (°C)	-40

UL认证参数

线径范围B组 (AWG)	18~4
额定电压B组 (V)	600
额定电流B组 (A)	85
线径范围C组 (AWG)	18~4
额定电压C组 (V)	600
额定电流C组 (A)	85

CUL认证参数

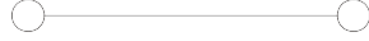
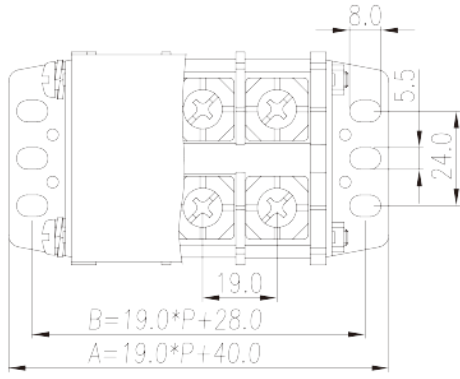
线径范围B组 (AWG)	18~4
额定电压B组 (V)	600
额定电流B组 (A)	85
线径范围C组 (AWG)	18~4
额定电压C组 (V)	600
额定电流C组 (A)	85

VDE认证参数

线径范围 (mm ²)	0.75~25
额定电压 (V)	800
额定电流 (A)	76(0.75~16mm ²) / 101(25mm ² With Ring terminal)

图面

--	--



认证

