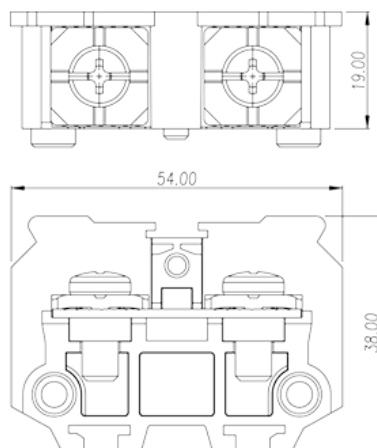
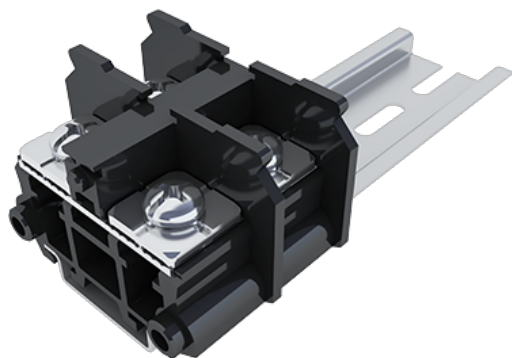


DKB80

中继端子 > 轨道式

下载日期:2026-07-03



目录仅供参考，实际规格仍依照产品工程图面为准

产品介绍

M6, 600V, 85A

一般资讯

| | |
|-----------|--|
| 产品概述 | Feed-Through single level,Screw Connection |
| 产品类型 | Feed-Through single level |
| 产品颜色 | Refer to drawing |
| 接线方式 | Screw connection |
| 固定方式 | Rail mounting |
| 产品长度 (mm) | 54 |
| 产品宽度 (mm) | 19 |
| 产品高度 (mm) | 41.5(TS-35N) / 49(TS-35/15N) |
| 产品层数 | Single level |
| 连接点数 | 2 |

材料信息

| | |
|-------------|--------------------|
| 绝缘材料 | PC |
| 绝缘材料组别 | IIIa |
| 阻燃等级·符合UL94 | V2 |
| 绝缘阻抗 | □1000MΩ at DC 500V |



| | |
|--------|--------------|
| 导体材料 | COPPER ALLOY |
| 导体表面镀层 | Ni PLATED |

连接数据-IEC

| | |
|-------------------------------|--|
| 额定电压 (V) | 800 |
| 额定电流 (A) | 76(0.75~16mm ²) / 101(25mm ² With Ring terminal) |
| 额定电压 (III/3)(V) | 800 |
| 额定冲击电压 (III/3)(KV) | 8 |
| 最小硬质导线横截面积 (mm ²) | 0.75 |
| 最大硬质导线横截面积 (mm ²) | 16 |
| 最小柔性导线横截面积 (mm ²) | 16 |
| 最大柔性导线横截面积 (mm ²) | 16 (Bare wire) or 25 |
| 螺纹规格 | M6 |
| 一字螺丝刀规格 (刃厚_x刃宽_)(mm) | 1.0x5.5 |
| 螺丝刀规格 | PH2 |
| 额定扭矩 (N.m) | 3 |
| 建议最小扭矩 (N.m) | 2.5 |
| 建议最大扭矩 (N.m) | 3 |
| 剥线长度 (mm) | 16~17 The stripping length depends on the specification provided by the cable lug manufacturer |
| 安装导轨 | TS-35N、TS-35/15N |
| 是否需要边盖 | YES |
| 是否接地 | NO |

连接数据-UL

| | |
|------------------------|-----|
| 额定电压 (UL/CUL标准B组)(V) | 600 |
| 额定电流 (UL/CUL标准B组)(A) | 85 |
| 额定电压 (UL/CUL标准C组)(V) | 600 |
| 额定电流 (UL/CUL标准C组)(A) | 85 |
| 最小硬质导线(AWG) · 符合UL/CUL | 18 |
| 最大硬质导线(AWG) · 符合UL/CUL | 4 |
| 最小多芯导线(AWG) · 符合UL/CUL | 18 |
| 最大多芯导线(AWG) · 符合UL/CUL | 4 |

环境与安全

| | |
|-------------|-----|
| 手背防护 | YES |
| 手指防护 | NO |
| 最高工作温度 (°C) | 125 |
| 最低工作温度 (°C) | -40 |

UL认证参数

| | |
|--------------|------|
| 线径范围B组 (AWG) | 18~4 |
| 额定电压B组 (V) | 600 |
| 额定电流B组 (A) | 85 |
| 线径范围C组 (AWG) | 18~4 |
| 额定电压C组 (V) | 600 |
| 额定电流C组 (A) | 85 |

CUL认证参数

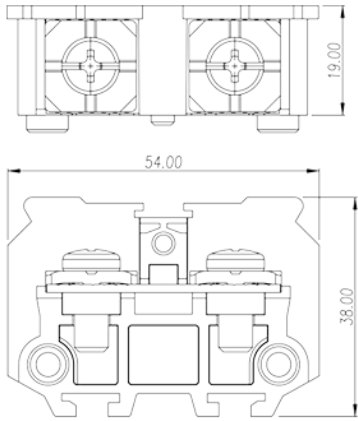
| | |
|--------------|------|
| 线径范围B组 (AWG) | 18~4 |
| 额定电压B组 (V) | 600 |
| 额定电流B组 (A) | 85 |
| 线径范围C组 (AWG) | 18~4 |
| 额定电压C组 (V) | 600 |
| 额定电流C组 (A) | 85 |

VDE认证参数

| | |
|-------------------------|---|
| 线径范围 (mm ²) | 0.75~25 |
| 额定电压 (V) | 800 |
| 额定电流 (A) | 76(0.75~16mm ²) / 101(25mm ² With Ring terminal) |

图面

| | |
|--|--|
| | |
|--|--|



认证

