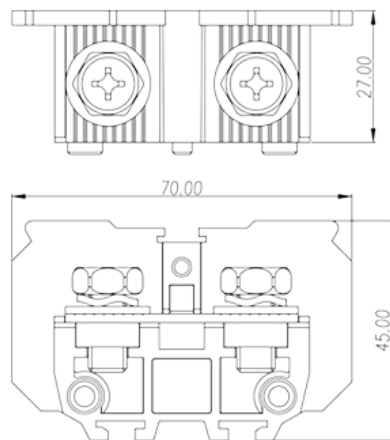
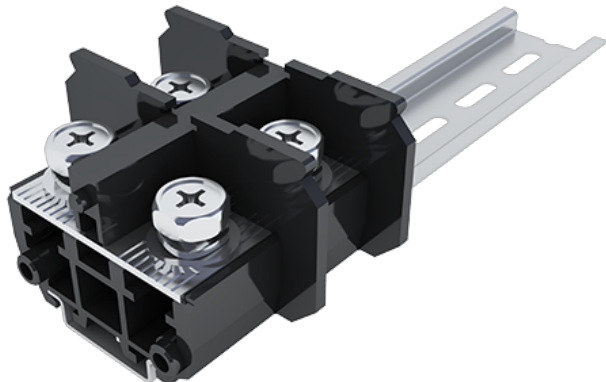


DKB150

中继端子 > 轨道式

下载日期:2026-07-03



目录仅供参考，实际规格仍依照产品工程图面为准

产品介绍

M8, 600V, 190A

一般资讯

产品概述	Feed-Through single level, Screw Connection
产品类型	Feed-Through single level
产品颜色	Refer to drawing
接线方式	Screw connection
固定方式	Rail mounting
产品长度 (mm)	70
产品宽度 (mm)	27
产品高度 (mm)	48.5 (TS-35N) / 56(TS-35/15N)
产品层数	Single level
连接点数	2

材料信息

绝缘材料	PC
绝缘材料组别	IIIa
阻燃等级 · 符合UL94	V2
绝缘阻抗	□1000MΩ at DC 500V

导体材料	COPPER ALLOY
导体表面镀层	Ni PLATED

连接数据-IEC

额定电压 (V)	1000
额定电流 (A)	192
额定电压 (III/3)(V)	1000
额定冲击电压 (III/3)(KV)	8
最小硬质导线横截面积 (mm ²)	10
最大硬质导线横截面积 (mm ²)	70
最小柔性导线横截面积 (mm ²)	10
最大柔性导线横截面积 (mm ²)	70
螺纹规格	M8
螺丝刀规格	PH3
额定扭矩 (N.m)	4.2
建議最小扭矩 (N.m)	3.5
建議最大扭矩 (N.m)	4.2
剥线长度 (mm)	The stripping length depends on the specification provided by the cable lug manufacturer
安装导轨	TS-35N、TS-35/15N
是否需要边盖	YES
是否接地	NO

连接数据-UL

额定电压 (UL/CUL标准B组)(V)	600
额定电流 (UL/CUL标准B组)(A)	190
额定电压 (UL/CUL标准C组)(V)	600
额定电流 (UL/CUL标准C组)(A)	190
最小硬质导线(AWG) · 符合UL/CUL	8
最大硬质导线(AWG) · 符合UL/CUL	3/0
最小多芯导线(AWG) · 符合UL/CUL	8
最大多芯导线(AWG) · 符合UL/CUL	3/0

环境与安全

手背防护	YES
------	-----

手指防护	NO
最高工作温度 (°C)	125
最低工作温度 (°C)	-40

UL认证参数

线径范围B组 (AWG)	8~3/0
额定电压B组 (V)	600
额定电流B组 (A)	190
线径范围C组 (AWG)	8~3/0
额定电压C组 (V)	600
额定电流C组 (A)	190

CUL认证参数

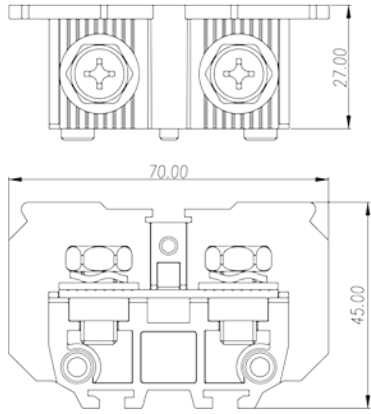
线径范围B组 (AWG)	8~3/0
额定电压B组 (V)	600
额定电流B组 (A)	190
线径范围C组 (AWG)	8~3/0
额定电压C组 (V)	600
额定电流C组 (A)	190

VDE认证参数

线径范围 (mm ²)	10~70
额定电压 (V)	1000
额定电流 (A)	192

图面

--	--



认证

