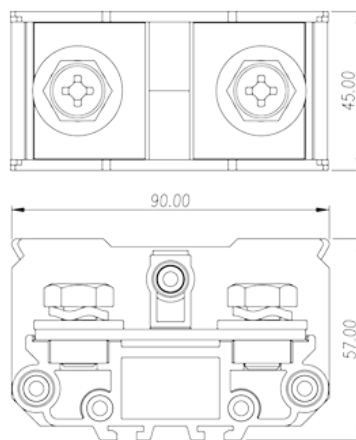
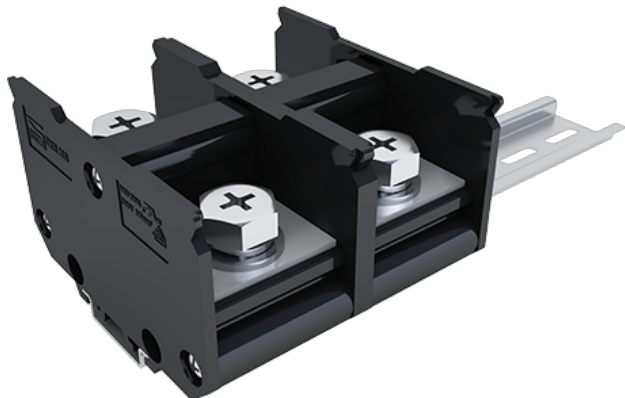


# DKB300

中继端子 > 轨道式

下载日期:2026-07-03



目录仅供参考，实际规格仍依照产品工程图面为准

## 产品介绍

M10, 600V, 380A

## 一般资讯

产品概述	Feed-Through single level, Screw Connection
产品类型	Feed-Through single level
产品颜色	Refer to drawing
接线方式	Screw connection
固定方式	Rail mounting
产品长度 (mm)	90
产品宽度 (mm)	45
产品高度 (mm)	Refer to drawing
产品层数	Single level
连接点数	2

## 材料信息

绝缘材料	PC
绝缘材料组别	IIIa
阻燃等级 · 符合UL94	V2
绝缘阻抗	□1000MΩ at DC 500V



导体材料	COPPER ALLOY
导体表面镀层	Ni PLATED

## 连接数据-IEC

额定电压 (V)	1000
额定电流 (A)	415
额定电压 (III/3)(V)	1000
额定冲击电压 (III/3)(KV)	8
螺纹规格	M10
螺丝刀规格	PH4
额定扭矩 (N.m)	10
剥线长度 (mm)	The stripping length depends on the specification provided by the cable lug manufacturer
安装导轨	TS-35N、TS-35/15N
是否接地	NO

## 连接数据-UL

额定电压 (UL/CUL标准B组)(V)	600
额定电流 (UL/CUL标准B组)(A)	380
额定电压 (UL/CUL标准C组)(V)	600
额定电流 (UL/CUL标准C组)(A)	380
最小硬质导线(AWG) · 符合UL/CUL	3/0(With Ring terminals) 2X6 (With Ring terminals)
最大硬质导线(AWG) · 符合UL/CUL	500(kcmil)(With Ring terminals) 2X3/0(With Ring terminals)
最小多芯导线(AWG) · 符合UL/CUL	3/0(With Ring terminals) 2X6 (With Ring terminals)
最大多芯导线(AWG) · 符合UL/CUL	500(kcmil)(With Ring terminals) 2X3/0(With Ring terminals)

## 环境与安全

手背防护	YES
手指防护	NO
最高工作温度 (°C)	125
最低工作温度 (°C)	-40

## UL认证参数

线径范围B组 (AWG)	3/0~500kcmil 2x(6~3/0)
--------------	------------------------

额定电压B组 (V)	600
额定电流B组 (A)	380
线径范围C组 (AWG)	3/0~500kcmil 2x(6~3/0)
额定电压C组 (V)	600
额定电流C组 (A)	380

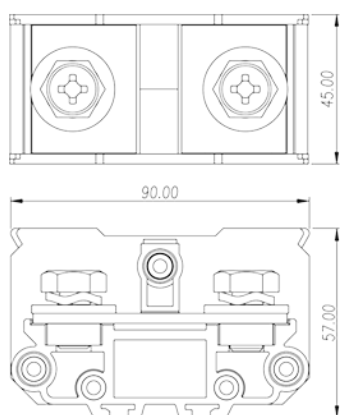
### CUL认证参数

线径范围B组 (AWG)	3/0~500kcmil 2x(6~3/0)
额定电压B组 (V)	600
额定电流B组 (A)	380
线径范围C组 (AWG)	3/0~500kcmil 2x(6~3/0)
额定电压C组 (V)	600
额定电流C组 (A)	380

### VDE认证参数

线径范围 (mm <sup>2</sup> )	70~240
额定电压 (V)	1000
额定电流 (A)	415

### 图面



### 认证





因联结而喜悦!!  
Delight Through Connections