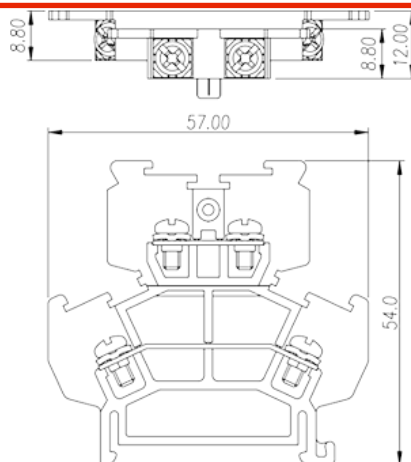
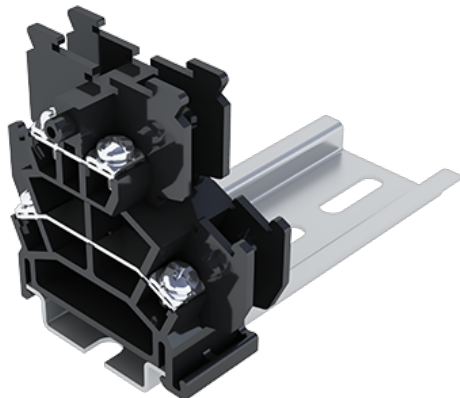


# DKBB10

中继端子 > 轨道式

下载日期:2026-07-03



目录仅供参考，实际规格仍依照产品工程图面为准

## 产品介绍

M3,600V,15A

## 一般资讯

产品概述	Feed-Through bi-level, Screw Connection
产品类型	Feed-Through bi-level
产品颜色	Black (default)
接线方式	Screw Connection
固定方式	Rail Mounting
产品长度 (mm)	57
产品宽度 (mm)	15.5
产品高度 (mm)	54
产品实际点数	1
产品层数	Double level
连接点数	4

## 材料信息

绝缘材料	PC
绝缘材料组别	IIIa
阻燃等级，符合UL94	V2

绝缘阻抗	□1000MΩ at DC 500V
导体材料	COPPER ALLOY
导体表面镀层	Ni Plated

### 连接数据-IEC

额定电压 (V)	800
额定电流 (A)	24
额定电压 (III/3)(V)	800
额定冲击电压 (III/3)(KV)	8
最小硬质导线横截面积 (mm <sup>2</sup> )	0.34
最大硬质导线横截面积 (mm <sup>2</sup> )	2.5
最小柔性导线横截面积 (mm <sup>2</sup> )	0.34
最大柔性导线横截面积 (mm <sup>2</sup> )	2.5
具有相同截面积的二根最大硬质导线横截面积 (mm <sup>2</sup> )	2.5
具有相同截面积的二根最大柔性导线横截面积 (mm <sup>2</sup> )	2.5
螺纹规格	M3
一字螺丝刀规格 (刃厚_x刃宽_)(mm)	0.8x4.0
螺丝刀规格	PH2
额定扭矩 (N.m)	0.5
建议最小扭矩 (N.m)	0.5
建议最大扭矩 (N.m)	0.6
剥线长度 (mm)	7~8
安装导轨	TS-35
是否需要边盖	YES
是否接地	NO

### 连接数据-UL

额定电压 (UL/CUL标准B组)(V)	600
额定电流 (UL/CUL标准B组)(A)	15
额定电压 (UL/CUL标准C组)(V)	600
额定电流 (UL/CUL标准C组)(A)	15
最小硬质导线(AWG) · 符合UL/CUL	22
最大硬质导线(AWG) · 符合UL/CUL	14
最小多芯导线(AWG) · 符合UL/CUL	22
最大多芯导线(AWG) · 符合UL/CUL	14

## 环境与安全

手背防护	YES
手指防护	YES
最高工作温度 (°C)	125
最低工作温度 (°C)	-40

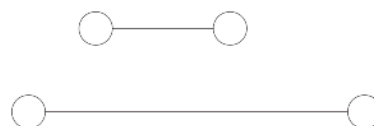
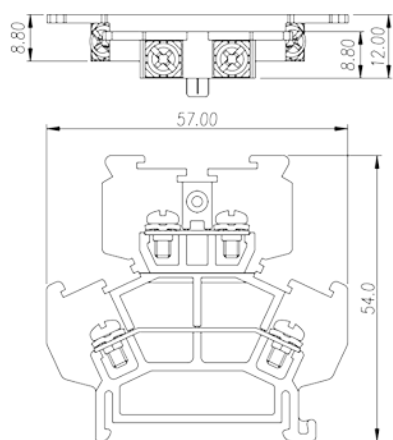
## UL认证参数

线径范围B组 (AWG)	22~14
额定电压B组 (V)	600
额定电流B组 (A)	15
线径范围C组 (AWG)	22~14
额定电压C组 (V)	600
额定电流C组 (A)	15

## CUL认证参数

线径范围B组 (AWG)	22~14
额定电压B组 (V)	600
额定电流B组 (A)	15
线径范围C组 (AWG)	22~14
额定电压C组 (V)	600
额定电流C组 (A)	15

## 图面



## 认证



因联结而喜悦!!  
Delight Through Connections

