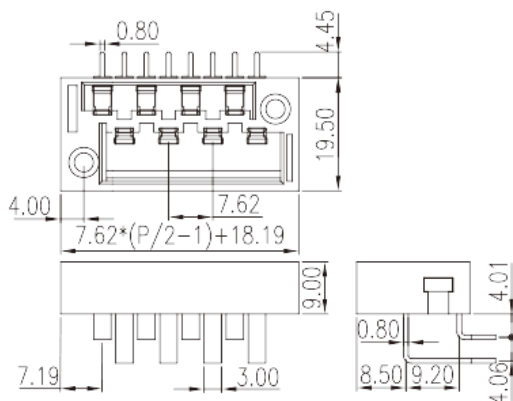
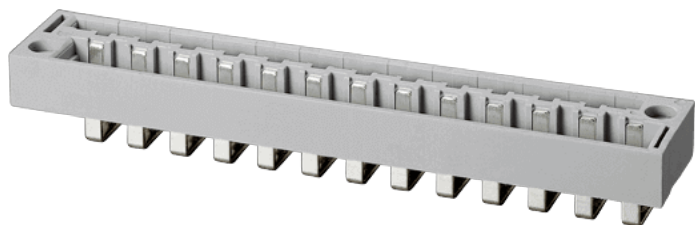


# 2DSB-14-XX

栅板式端子 > 双层插拔式

下载日期:2026-04-03版次:1.1



目录仅供参考，实际规格仍依照产品工程图面为准

## 产品介绍

Pitch : 7.62 mm, 300V, 14A

## 一般资讯

产品概述	Barrier terminal blocks, Screw connection
产品类型	Pluggable terminal blocks
产品间距 (mm)	7.62
产品颜色	Grey (default)
接线方式	Screw connection
固定方式	With mounting flange
引脚尺寸 (厚度___ x 宽度___mm)	0.8x1.0
焊孔直径 (mm)	1.6
产品层数	Double level

## 材料信息

绝缘材料	PBT
绝缘材料组别	IIIa
阻燃等级·符合UL94	V0
导体材料	Copper Alloy
导体表面镀层	Gold plated

## 连接数据-IEC

额定电压 (V)	320
额定电流 (A)	15
额定电压 (II/2)(V)	320
额定电压 (III/2)(V)	320
额定电压 (III/3)(V)	250
额定冲击电压 (II/2)(KV)	4
额定冲击电压 (III/2)(KV)	4
额定冲击电压 (III/3)(KV)	4

## 连接数据-UL

额定电压 (UL/CUL标准B组)(V)	300
额定电流 (UL/CUL标准B组)(A)	14

## 环境与安全

手背防护	YES
最高工作温度 (°C)	130
最低工作温度 (°C)	-40

## UL认证参数

额定电压B组 (V)	300
额定电流B组 (A)	14

## CUL认证参数

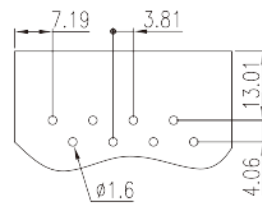
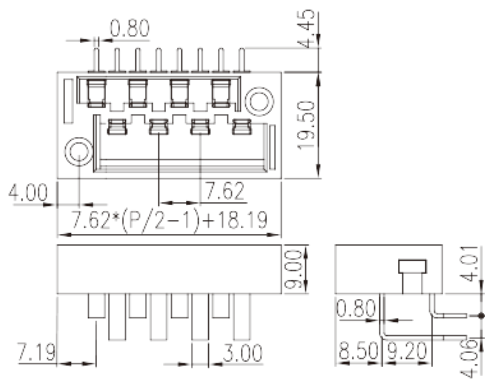
额定电压B组 (V)	300
额定电流B组 (A)	14

## VDE认证参数

额定电压 (V)	320
额定电流 (A)	15

## 图面

--	--



认证

