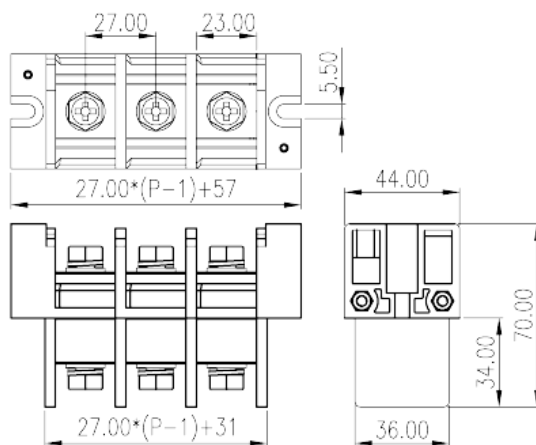
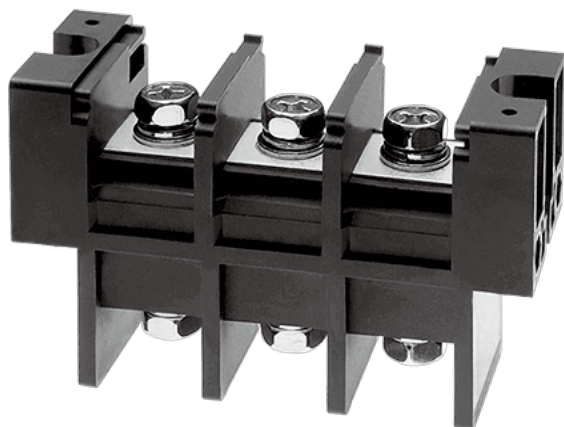


0168-63XX

栅板式端子 > 贯通式

下载日期:2026-06-01版次:1.1



目录仅供参考，实际规格仍依照产品工程图面为准

产品介绍

Pitch: 27mm , M8, 600V, 175A

一般资讯

| | |
|-----------|--|
| 产品概述 | Barrier terminal blocks , Screw connection |
| 产品类型 | Panel Feed Through Terminal Blocks |
| 产品间距 (mm) | 27 |
| 产品颜色 | Black(default) |
| 接线方式 | Screw connection |
| 固定方式 | With mounting flange |
| 产品层数 | Single level |

材料信息

| | |
|---------------|--------------|
| 绝缘材料 | PBT |
| 绝缘材料组别 | IIIa |
| 阻燃等级 · 符合UL94 | V0 |
| 导体材料 | Copper Alloy |
| 导体表面镀层 | Tinned |

连接数据-IEC

| | |
|---|----------|
| 额定电流 (A) | 192 |
| 额定电压 (II/2)(V) | 800 |
| 额定电压 (III/2)(V) | 800 |
| 额定电压 (III/3)(V) | 500 |
| 额定冲击电压 (II/2)(KV) | 8 |
| 额定冲击电压 (III/2)(KV) | 8 |
| 额定冲击电压 (III/3)(KV) | 8 |
| 最小硬质导线横截面积 (mm ²) | 6 |
| 最大硬质导线横截面积 (mm ²) | 70 |
| 最小柔性导线横截面积 (mm ²) | 6 |
| 最大柔性导线横截面积 (mm ²) | 70 |
| 具有相同截面积的二根最大硬质导线横截面积 (mm ²) | 50 |
| 具有相同截面积的二根最大柔性导线横截面积 (mm ²) | 50 |
| 螺纹规格 | M8 |
| 螺丝刀规格 | PH3 ,#13 |
| 建议最小扭矩 (N.m) | 3.5 |
| 建议最大扭矩 (N.m) | 4.2 |
| 剥线长度 (mm) | 22 |

连接数据-UL

| | |
|------------------------|-----|
| 额定电压 (UL/CUL标准B组)(V) | 600 |
| 额定电流 (UL/CUL标准B组)(A) | 175 |
| 额定电压 (UL/CUL标准C组)(V) | 600 |
| 额定电流 (UL/CUL标准C组)(A) | 175 |
| 最小硬质导线(AWG) · 符合UL/CUL | 10 |
| 最大硬质导线(AWG) · 符合UL/CUL | 2/0 |
| 最小多芯导线(AWG) · 符合UL/CUL | 10 |
| 最大多芯导线(AWG) · 符合UL/CUL | 2/0 |

环境与安全

| | |
|-------------|-----|
| 手背防护 | YES |
| 最高工作温度 (°C) | 130 |
| 最低工作温度 (°C) | -40 |

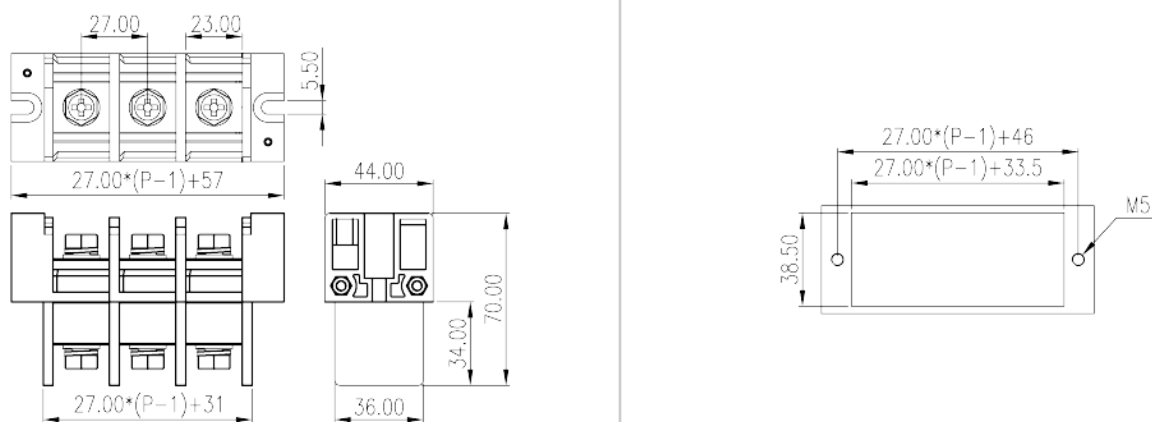
UL认证参数

| | |
|--------------|--------|
| 线径范围B组 (AWG) | 10~2/0 |
| 额定电压B组 (V) | 600 |
| 额定电流B组 (A) | 175 |
| 线径范围C组 (AWG) | 10~2/0 |
| 额定电压C组 (V) | 600 |
| 额定电流C组 (A) | 175 |

CUL认证参数

| | |
|--------------|--------|
| 线径范围B组 (AWG) | 10~2/0 |
| 额定电压B组 (V) | 600 |
| 额定电流B组 (A) | 175 |
| 线径范围C组 (AWG) | 10~2/0 |
| 额定电压C组 (V) | 600 |
| 额定电流C组 (A) | 175 |

图面



认证

