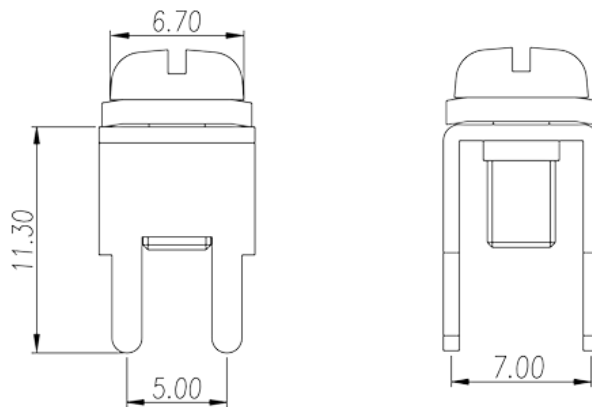
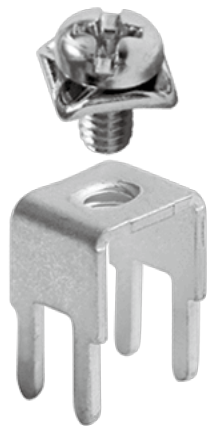


P-820W

栅板式端子 > 独立端子

下载日期:2026-06-15版次:1.2



目录仅供参考，实际规格仍依照产品工程图面为准

产品介绍

Pitch : 5.00 / 7.00 mm, 0.8x1.5mm, 50A

一般资讯

| | |
|------------------------|--|
| 产品概述 | Barrier terminal blocks, Quick terminal blocks |
| 产品类型 | Quick terminal blocks |
| 产品间距 (mm) | 5.00 / 7.00 |
| 引脚尺寸 (厚度___ x 宽度___mm) | 0.8x1.5 |

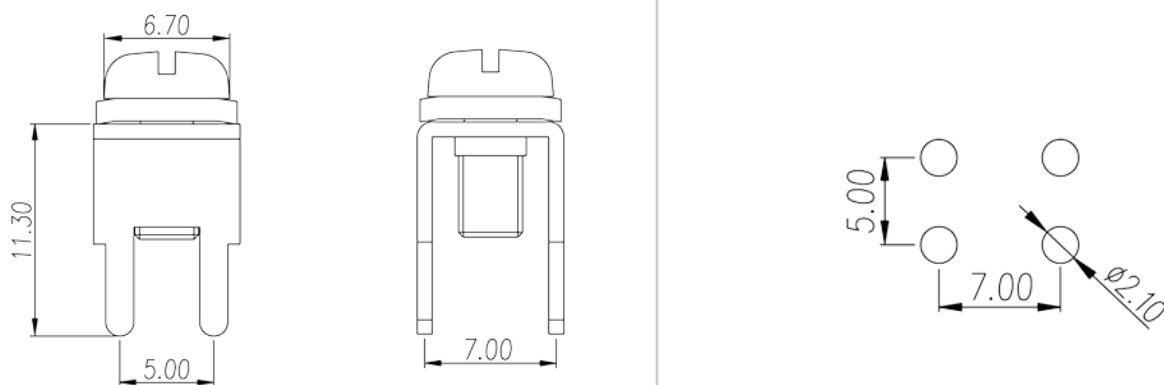
材料信息

| | |
|--------|--------------|
| 导体材料 | COPPER ALLOY |
| 导体表面镀层 | Tin PLATED |

连接数据-IEC

| | |
|-----------------------|---------|
| 额定电流 (A) | 50 |
| 螺纹规格 | #6-32 |
| 一字螺丝刀规格 (刃厚_x刃宽_)(mm) | 0.8x4.0 |
| 螺丝刀规格 | PH2 |
| 建议最小扭矩 (N.m) | 0.8 |
| 建议最大扭矩 (N.m) | 1 |

图面



认证

