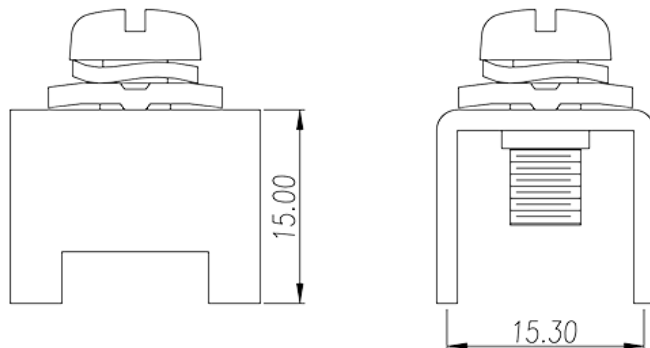


## P-840W

栅板式端子 &gt; 独立端子

下载日期:2026-06-15版次:1.2



目录仅供参考，实际规格仍依照产品工程图面为准

## 产品介绍

Pitch : 15.30 / 15.40 mm, 1.6x4.0mm, 150A

## 一般资讯

产品概述	Barrier terminal blocks, Quick terminal blocks
产品类型	Quick terminal blocks
产品间距 (mm)	15.30 / 15.40
引脚尺寸 (厚度__ x 宽度__mm)	1.6x4.0

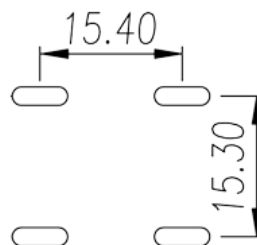
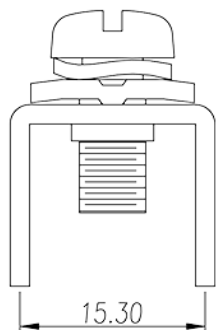
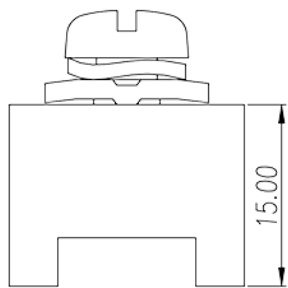
## 材料信息

导体材料	COPPER ALLOY
导体表面镀层	Tin PLATED

## 连接数据-IEC

额定电流 (A)	150
螺纹规格	M6
一字螺丝刀规格 (刃厚__x刃宽__)(mm)	1.0x5.5
螺丝刀规格	PH3
建议最小扭矩 (N.m)	2.5
建议最大扭矩 (N.m)	3

图面



认证

