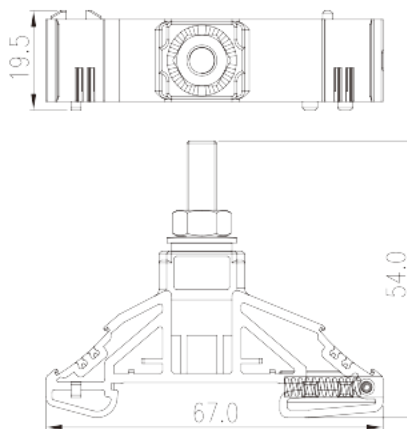
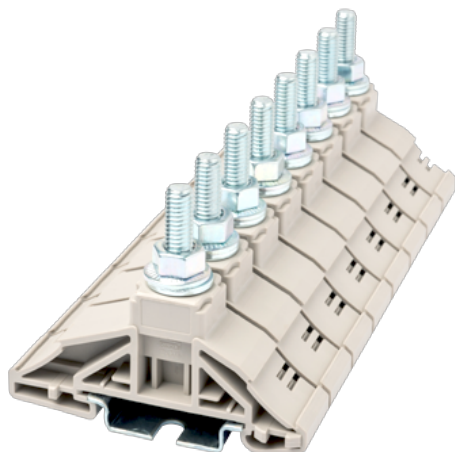


# DKM6

导轨端子 > 螺柱固定式

下载日期:2026-06-06版次:1.2



目录仅供参考，实际规格仍依照产品工程图面为准

## 产品介绍

M6, 1000V, 115A, Beige (default)

## 一般资讯

产品概述	DIN Rail terminal blocks, Stud Connection
产品类型	Stud Connection
产品颜色	Beige (default)
接线方式	Stud Connection
固定方式	Rail Mounting
产品长度 (mm)	67
产品宽度 (mm)	19.5
产品高度 (mm)	54
产品层数	Single level
连接点数	1

## 材料信息

绝缘材料	PA
绝缘材料组别	I
阻燃等级 · 符合UL94	V0
绝缘阻抗	□500MΩ at DC 500V

## 连接数据-IEC

额定电压 (V)	1000
额定电流 (A)	125
额定电压 (III/3)(V)	1000
额定冲击电压 (III/3)(KV)	8
最小硬质导线横截面积 (mm <sup>2</sup> )	2.5
最大硬质导线横截面积 (mm <sup>2</sup> )	35
最小柔性导线横截面积 (mm <sup>2</sup> )	2.5
最大柔性导线横截面积 (mm <sup>2</sup> )	35
螺纹规格	M6
建议最小扭矩 (N.m)	3
建议最大扭矩 (N.m)	6
安装导轨	TS-35
是否需要边盖	NO
是否接地	NO

## 连接数据-UL

额定电压 (UL/CUL标准E组)(V)	1000
额定电流 (UL/CUL标准E组)(A)	115
最小硬质导线(AWG) · 符合UL/CUL	14
最大硬质导线(AWG) · 符合UL/CUL	2

## 环境与安全

最高工作温度 (°C)	120
最低工作温度 (°C)	-40

## UL认证参数

线径范围E组 (AWG)	14~2
额定电压E组 (V)	1000
额定电流E级 (A)	115

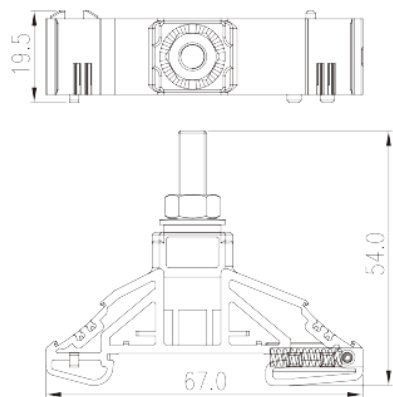
## CUL认证参数

线径范围E组 (AWG)	14~2
额定电压E组 (V)	1000

额定电流E组 (A)

115

图面



认证

